

ӘОЖ 629.1-4

Саржанов Д.К.¹, Балабаев О.Т.², Абишев К.К.³, Гумаров Г.С.³, Сансызбаева З.К.¹, Мөңкеев Қ.Т.³, Тұралханов А.Е.³

«Автокөліктердің техникалық күтімі мен жөндеу жұмыстарына арналған ұтқыр шеберхананың конструкциясын жетілдіру»

¹ Л.Н. Гумилев атындағы Еуразия ұлттық университеті, Астана қ., Қазақстан,

² Қарағанды мемлекеттік техникалық университеті, Қарағанды қ., Қазақстан,

³ С. Сейфуллин атындағы Қазақ агротехникалық университеті, Астана қ., Қазақстан)

Бұл мақалада автокөлікті жөндейтін және техникалық қызмет көрсететін ұтқыр шеберхананы жетілдіру саласында, авторлармен жасалған ғылыми-зерттеу жұмысының нәтижелері ұсынылған. Әзірленген автокөлікті жөндейтін және техникалық қызмет көрсететін ұтқыр шеберхана жөндеу жұмыстарының тиімділігін әлдеқайда арттыратын бірнеше деңгейде (үсті, асты және бүйірінен) қатар жұмыс істеу мүмкіндігін береді. Әзірлемеге келесі өзгерістер енгізілген: бүйіріндегі борттарға жылжымалы алаңшасы бар тіркемелер орнатылған; техникалық бөліктерінің үстіне алдыңғы алаңша орнатылған; техникалық бөліктеріне баспалдақ орнатылған. Құрастырылған техникаға Қазақстан Республикасының патентін алу үшін өтініш берілді.

Түйін сөздер: автокөлік тіркемесі, жылжымалы алаңшалар, аяқты көтергіш, ұтқыр шеберхана, алдыңғы алаңша, автокөлік жөндеу жұмыстары, жөндеу техникасы, автокөліктерге техникалық қызмет көрсету.

Автокөлікті ұзақ қолданғанда, оны жұмыс қалпында ұстап тұру үшін кететін қаражат мөлшері мен еңбек күші оны қолданғандағы түсетін табыстан асып кететін жағдайға жетеді.

Мемлекеттің автокөлік паркінің қорын асырудың тиімді тәсілдерінің бірі – уақытылы техникалық күтімі мен жөндеу жұмыстарын көрсету. Сол себепті оны дамытуға және жетілдіруге біздің мемлекетімізде де, шетелде де көп көңіл бөлінеді.

Автокөліктің құрылымы қаншалықты жетілдірілген болса да оны пайдалану кезінде жөндеу қажет етеді, соған да қосымша еңбек жұмсалады.

Басқа жағынан, автокөлік өзінің орташа жұмыс істеу шегінен көбірек шықса, онда қалыпты тозу әсері көбірек әсер етеді. Автокөлік жасалған материал қаншама тозған және ескірген болса, онда автокөлікті орташа жұмыс істеу деңгейіне дейін жеткізу үшін техникалық күтім мен жөндеу жұмыстарының саны артады. Техникалық жағынан, автокөліктерді техникалық күтімі мен жөндеу жұмыстары – объективті қажеттілік. Мүмкін тек техникалық күтім мен жөндеу жұмыстары арқылы автокөліктің пайдалану уақытын ұзартуға болады.

Егер автокөліктің барлық бөлшектері мен түйіндері бір уақытта тозатын болса, белгілі бір уақыт өткеннен кейін автокөлікті жаңаға айырбастайтын тозғанды өтеуді қажет етпейтін еді. Тек қана жаңасына ауыстырып алар еді. Бірақ бөлшектер мен түйіндердің тозуы пайдалы қолдану барысында біркелкі емес болғандықтан, оны өтеу қажеттілігі пайдаланудың әр - түрлі уақытында пайдалану қажеттілігі пайда болады. Сондықтан пайдалану барысында автокөліктерге техникалық күтім, қажет болған жағдайда жөндеу техникалық қызмет көрсетудің негізгі жұмысы болып табылады. Автокөлікті қолдану барысында бөлшектерінің жұмыс сипаттамаларының қайтымсыз төмендеуі байқалады, ол өз кезегінде автокөлікті қолдану қолайсыз болатын шектік жағдайға әкеліп соқтырады. Нысанның шектік жағдайдан жұмыс істейтін жағдайға қайта ауысуы оның қорын толықтай қалпына келтіретін жөндеу жұмыстарының арқасында жүзеге асырылады. Қажетті жөндеу мен қызмет көрсетудің ықпалының көлемі мен құрылымын, сондай-ақ шығын мөлшерін анықтайтын негізгі фактор – жөндеу қабілеттілігі, сақталымдығы және төзімділігі қасиеттерімен анықталады.

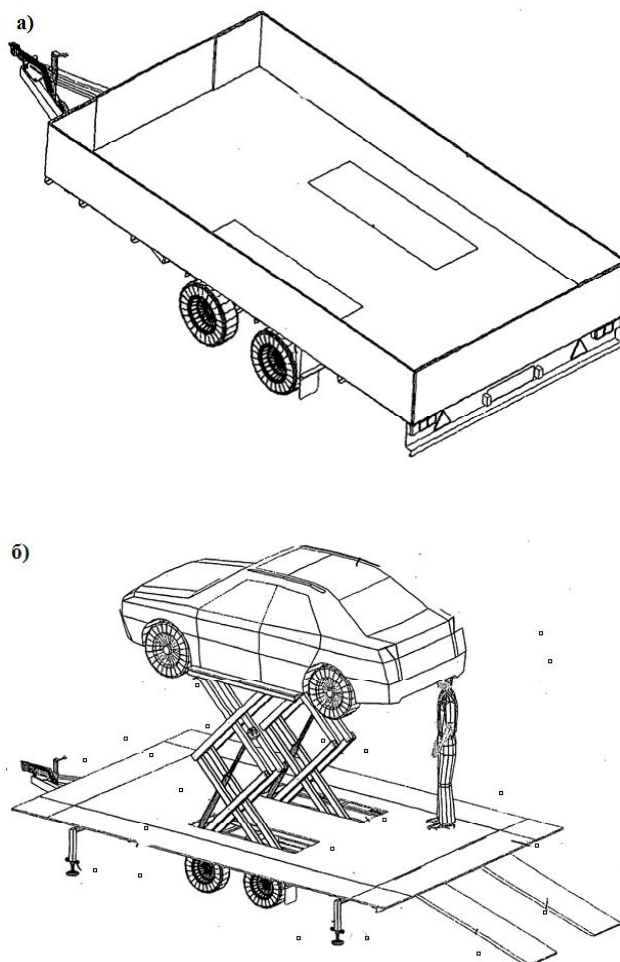
Қажетті жөндеу жұмыстарының көлемі мен шығын деңгейіне техникалық қызмет көрсетудің сапасы мен уақытылы болуы тікелей ықпал етеді. Өз кезегінде, техникалық күтім мен ағымдағы жөндеу жұмыстарының сапасы жөндеу өндірісінің ұйымдастырушылық-техникалық деңгейімен, қызметкерлердің біліктілігімен анықталады. Көптеген зерттеулер [1] жөндеудің барлық түріне шығындардың өзгерісі мен жабдықтардың жасы арасындағы тығыз байланысын растайды: қолдану мезгілі ұзарған сайын тозу деңгейі көбейеді, бас тартулар мен сыну саны жиілейді, жөндеу жұмыстары артады, ал ол дегеніміз жөндеу қызметтерінің шығындарын көбейтуге алып келеді. Осылайша жөндеу техникасының құрылымын жетілдіру саласындағы ғылыми-зерттеу жұмыстары бүгінгі таңда өзекті бағдар болып табылады.

Автокөліктердің техникалық күтімі мен жөндеу жұмыстарына арналған ұтқыр шеберхананың конструкциясын жетілдіру алдында белгілі жүйелердің патенттік іздеуі жүзеге

асырылған болатын. Қазіргі кезде ұсталық-монтажды құралдармен және аспаптармен, түйіндер мен жүйелердің еңбек қабілеттілігін тексеретін бақылау-диагностикалық аппаратурамен, шиномонтаж құрал-саймандарымен жабдықталған көлік құралдарын жөндейтін және техникалық күтім көрсететін ұтқыр шеберхана белгілі[2]. Мұндай құрылымның кемшілігі – жөндеу жұмыстарының тиімділігін әлдеқайда азайтатын автокөлікті жөндеуді бір мезгілде бірден үстінен, астынан және бүйірінен қатар жасай алмау.

Шешіліп жатқан мәселеге және техникалық нәтижеге жетудің ұсынылып отырған техникалық шешімге жақыны – құрамында жылжымалы пандусы, аяқты көтергіші, кіретін басқышы, тіреу тағандары, жылжымалы баспалдақтары [3] бар автокөтергішті тіркеме (1-сурет) болып табылады. Алайда бұл құрылымда бір мезгілде бірнеше деңгейде (автокөліктің үсті, асты және бүйірі) жұмыс істеу мүмкіндігі қарастырылмаған. Сондықтан белгілі құрылымдардың осындай кемшілігі жөндеу жұмыстарының тиімділігінің төмендеуіне алып келеді

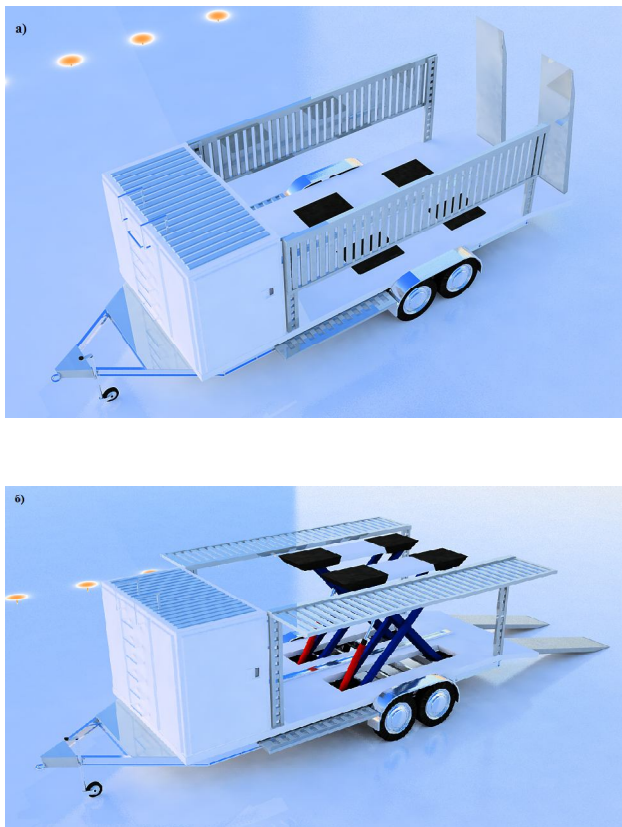
2015 жылы техникалық жоғары оқу орындарындағы кафедраларының біріктірілген ұжымымен автобустардың қозғалыс қауіпсіздігін бақылайтын құрылғы шығарылған болатын (2-сурет). Талдама автокөлікті техникалық күтім мен жөндеу жұмыстарын көрсететін және тасымалданатын шеберханаға жатады және автокөліктерді қалпына келтіру мен жұмыс істеуін қалпында



Сурет 1 – Автокөтергіштік тіркеме: а) тасымалдау кезінде; б) жұмыс барысында

ұстап тұру жұмыстарын орындау үшін қолданылуы мүмкін. Ұсынылып отырғанның ұстанып отырған міндеті – алдыңғы және жылжымалы алаңшаларды орнату арқылы автокөліктердің техникалық күтім мен жөндеу жұмыстарын жасайтын ұтқыр шеберхана құрылымын жетілдіру.

Автокөліктердің техникалық күтім мен жөндеу жұмыстарын жасайтын ұтқыр шеберхананың жұмыс істеуі келесі ретпен жүзеге асырылады (3-сурет): техникалық күтім мен жөндеу жұмыстарын қажет ететін автокөлік жылжымалы



Сурет 2 – Автокөліктердің техникалық күтім мен жөндеу жұмыстарына арналған ұтқыр шеберхана
а) тасымалдау кезінде; б) жұмыс барысында

пандус арқылы тіркемеге көтеріледі де, аяқты көтергіш үстінде тоқтайды; сол уақытта пандустар кіретін басқыштан шығады, тіркеме тіреу тағандарымен, ал тіркеме дөңгелектері тежеуіштермен тұрақталады, жөндеу шебері тіркеме бүйірлеріндегі жылжымалы баспалдақ көмегімен тіркеме платформасына көтерілу мүмкіндігіне ие болады; шебердің жұмыс істеуінің ыңғайлығы үшін тіркеме платформасында техникалық бөліктер арасында артқа қарай жайылатын кресломен жабдықталған; аяқты көтергішпен автокөлікті көтерген соң шебер креслоға отырып, тіркеме платформасынан итерілу арқылы автокөлікті астынан техникалық тексеріп, қызмет көрсетіп, жөндеу үшін бағыттаушы рельс бойымен жылжи алады; үстінен техникалық күтім мен жөндеу жұмыстарын көрсетіп, жөндеу үшін тіркеме алдыңғы және жылжымалы алаңшалармен жабдықталған; жылжымалы алаңшалар бүйірдегі борттарда бекітілген; алдыңғы және жылжымалы алаңшаларға көтерілу техникалық бөлікте орнатылған баспалдақ көмегімен жүзеге асырылады.





Сурет 3 – Үтқыр шеберхана жұмыс кезінде

Автокөліктердің техникалық күтім мен жөндеу жұмыстарын жасайтын үтқыр шеберхана құрылымын жетілдіру нәтижесінде Қазақстан Республикасының өнертабыс патентіне өтініш берілді. Бұл құрылым автокөліктердің техникалық күтім мен жөндеу жұмыстарын жасайтын тасымалданатын шеберханаға жатады және автокөліктерді қалпына келтіру мен жұмыс істеуін қалпында ұстап тұру жұмыстарын орындау үшін қолданылуы мүмкін. Ұсынылып отырған құрылымның техникалық нәтижесі – жөндеу жұмыстарының тиімділігін арттыратын бірнеше деңгейде (үсті, асты және бүйірінен) қатар жұмыс істеу мүмкіндігі. Бұл техникалық нәтиже қарастырылып отырған автокөліктердің техникалық күтім мен жөндеу жұмыстарын жасайтын үтқыр шеберхана құрылымымен анықталады: автокөлік тіркемесі, жылжымалы пандустар, аяқты көтергіш, кіретін басқыш, тіреу тағандары, тіреуіштер, техникалық бөліктер, кресло, бағыттаушы рельс. Енгізілген өзгертулер: бүйіріндегі борттарға жылжымалы алаңшасы бар тіркемелер орнатылған; техникалық бөліктерінің үстіне алдыңғы алаңша орнатылған; техникалық бөліктеріне баспалдақ орнатылған.

Осылайша, әзірленген автокөліктердің техникалық күтім мен жөндеу жұмыстарын жасайтын үтқыр шеберхана жөндеу жұмыстарының тиімділігін әлдеқайда арттыратын бірнеше деңгейде (үсті, асты және бүйірінен) қатар жұмыс істеу артықшылығын береді.

Әдебиеттер

1 Старков А.В., Старков С.В. Ремонт и техническое обслуживание автомобилей как важнейший процесс воспроизводства основных производственных фондов // Журнал «Автомобильный Транспорт Дальнего Востока». № 1. – Хабаровск: Изд-во ТГУ, 2013. – С. 235-238.

2 Патент на полезную модель Российской Федерации №42487, В60Р3/14, «Мобильная мастерская для ремонта и технического обслуживания транспортных средств», опубликованное 10.12.2004 г.

3 EUROPEAN PATENT SPECIFICATION EP 1 371 543 B1, В62D 63/00, «Trailer with car lifting means», опубликованное 23.09.2009 Bulletin 2009/39.

4 Балабаев О.Т., Саржанов Д.К., Абишев К.К., Гумаров Г.С., Мөңкеев Қ.Т., Тұралханов А.Е. Заявление о выдаче патента Республики Казахстан на изобретение. МПК В62D 63/00 «Мобильная мастерская для ремонта и технического обслуживания автомобилей».

Reference

1 Starkov A.V., Starkov S.V. Ремонт и техническое обслуживание автомобилей как важнейший процесс воспроизводства основных производственных фондов // Zhurnal «Avtomobil'nyj Transport Dal'nego Vostoka». № 1. – Habarovsk: Izd-vo TGU, 2013. – S. 235-238.

2 Patent na poleznuju model' Rossijskoj Federacii №42487, В60R3/14, «Mobil'naja masterskaja dlja remonta i tehnicheskogo obsluzhivanija transportnyh sredstv», opublikovannoe 10.12.2004 g.

3 EUROPEAN PATENT SPECIFICATION EP 1 371 543 B1, В62D 63/00, «Trailer with car lifting means», opublikovannoe 23.09.2009 Bulletin 2009/39.

4 Balabaev O.T., Sarzhanov D.K., Abishev K.K., Gumarov G.S., Mөңkeev Қ.Т., Тұралханов А.Е. Zajavlenie o vydache patenta Respubliki Kazahstan na izobretenie. MPK В62D 63/00 «Mobil'naja masterskaja dlja remonta i tehnicheskogo obsluzhivanija avtomobilej».

Саржанов Д.К., Балабаев О.Т., Абишев К.К., Гумаров Г.С., Сансызбаева З.К., Монкеев К.Т., Туралханов А.Е.

Совершенствование конструкции мобильной мастерской для ремонта и технического обслуживания автомобилей

В данной статье представлены результаты научно-исследовательских работ, выполненных авторами в области совершенствования мобильной мастерской для ремонта и технического обслуживания автомобилей. Разработанная мобильная мастерская для ремонта и технического обслуживания автомобилей имеет преимущество в виде возможности одновременно производить работы на различных уровнях (сверху, снизу и сбоку), что существенно повышает эффективность ремонтных работ. В разработку внесены следующие изменения: на прицеп установлены боковые борты, оснащенные выдвижными площадками; над техническими отсеками установлена передняя площадка; на технических отсеках установлена лестница. На разработанную технику подана заявка на патент РК.

Ключевые слова: автомобильный прицеп, выдвижные площадки, ножничный подъемник, мобильная мастерская, передняя площадка, ремонт автомобилей, ремонтная техника, техническое обслуживание автомобилей.

Sarzhanov D.K., Balabaev O.T., Abishev K.K., Gumarov G.S., Sansyzbaeva Z.K., Monkeev K.T., Turalhanov A.E.

Improving the mobile workshop for the repair and maintenance of vehicles.

This article presents the results of research works carried out by the authors in the field of improving the mobile workshop for the repair and maintenance of vehicles. Developed mobile workshop for the repair and maintenance of vehicles has the advantage of being able to simultaneously work on different levels (top, bottom and sides), which significantly increases the efficiency of repair work. The development of the following changes: the trailer-mounted side board with sliding pads; on the technical compartments installed forecourt; on the technical compartments installed ladder. In the technique developed patent pending Republic of Kazakhstan.

Keywords: car trailer, sliding platforms, scissor lift, mobile workshop, front playground, car repair, equipment repair, car maintenance.

Редакцияға 15.01.2016 қабылданды.