

Министерство науки и высшего образования Республики Казахстан  
НАО «Торайгыров университет»  
Факультет архитектуры и строительства  
Кафедра «Архитектура и дизайн»



УТВЕРЖДЕНО

Председатель приемной комиссии

Н.А. Медетов

2026 г.

### ПРОГРАММА ТВОРЧЕСКИХ ЭКЗАМЕНОВ

по образовательным программам

**6В07301 Архитектура**

**6В07306 Урбанистика и развитие городской среды**  
(В073 Архитектура группа образовательных программ)

на 2026-2027 учебный год

Павлодар  
2026

## 1 Общие положения

1.1 Прием на обучение по группам образовательных программ высшего образования, требующих творческой подготовки, осуществляется с учетом результатов творческих экзаменов.

1.2 Лица, имеющие документы об общем среднем образовании и поступающие на образовательные программы **6В07301 Архитектура** и **6В07306 Урбанистика и развитие городской среды**, сдают 2 (два) творческих экзамена:

- «Рисунок»;

- «Черчение».

1.3 Лица, поступающие на обучение по образовательным программам с сокращённым сроком обучения, сдают 1 (один) творческий экзамен:

- «Рисунок».

1.4 Приём заявлений от поступающих для сдачи творческого экзамена на грант осуществляется с 20 июня по 06 июля 2026 года.

1.5 Творческие экзамены (грант) проводятся с 07 июля по 15 июля 2026 года.

1.6 Приём заявлений от поступающих для сдачи творческого экзамена на платное обучение осуществляется с 16 июля по 10 августа 2026 года.

1.7 Творческие экзамены (платное обучение) проводятся с 11 августа по 15 августа 2026 года.

1.8 Целью вступительного творческого экзамена является проверка наличия творческих способностей у поступающего и личностных предпосылок к овладению профессией творческой направленности.

1.9 Вступительные творческие экзамены проводятся экзаменационной комиссией, состав которой формируется из числа компетентных специалистов в данной области и утверждается приказом Председателя Правления – Ректора НАО «Торайгыров университет» либо лицом, исполняющим его обязанности.

1.10 Содержание, длительность творческого экзамена и критерии оценивания определяются ОП «Архитектура и дизайн» самостоятельно с учётом особенностей образовательных программ.

1.11 Каждый творческий экзамен оценивается по 50-балльной системе. Общий результат двух творческих экзаменов составляет 100 баллов. Для поступающих на обучение по образовательным программам с сокращённым сроком обучения творческий экзамен оценивается по 20-балльной системе. Минимальное количество баллов, подтверждающее успешное прохождение творческих экзаменов, составляет не менее 5 баллов по 50-балльной системе и не менее 5 баллов по 20-балльной системе.

1.12 Поступающие, получившие по результатам первого творческого экзамена менее установленного минимального количества баллов, не допускаются к участию во втором творческом экзамене.

## 2 Порядок проведения творческих экзаменов

2.1 Вступительные творческие экзамены проводятся экзаменационной комиссией в очном формате согласно расписанию, утвержденному председателем приемной комиссией университета.

2.2 За один день до проведения творческого экзамена для поступающих проводится консультация, на которой экзаменационная комиссия разъясняет процедуру, требования и регламент проведения экзамена.

2.3 Для выполнения первого творческого экзамена «Рисунок» поступающему необходимо подготовить: набор графитовых карандашей (Т, ТМ, М, 2М или Н, НВ, В, 2В), ластик для корректировки изображения, точилку для заточки карандашей.

2.4 Для выполнения второго творческого экзамена «Черчение» поступающему

необходимо подготовить: набор графитовых карандашей (Т, ТМ, М, 2М или Н, НВ, В, 2В), линейку, циркуль, ластик для корректировки изображения, точилку для заточки карандашей.

2.5 Время проведения каждого творческого экзамена составляет 5 часов – согласно расписанию (по времени Астаны).

2.6 До начала проведения творческого экзамена поступающий сдает секретарю комиссии мобильный телефон, смарт-часы и другие средства аудио-, видеофиксации и связи.

2.7 В начале экзамена поступающий на листе экзаменационной работы формата А3 указывает дату проведения экзамена и персональный шифр без указания фамилии и имени. Запрещается проносить в аудиторию и использовать средства связи, а также нарушать нормы поведения, выходить из аудитории без разрешения и помогать другим поступающим выполнять задание.

2.8 За нарушение правил проведения творческих экзаменов поступающий удаляется из аудитории, а его экзаменационная работа к оцениванию не принимается. Данная работа аннулируется, в протоколе делается запись о причине удаления, заверенная подписями экзаменаторов.

2.9 В случае опоздания поступающего или его неявки на экзамен по уважительной причине он допускается к сдаче творческого экзамена в другое время в рамках утвержденного расписания по разрешению председателя приёмной комиссии на основании письменного заявления и документа, подтверждающего уважительную причину.

Уважительной причиной пропуска творческого экзамена является:

– болезнь поступающего (подтверждается предъявлением справки о болезни из лечебного учреждения);

– чрезвычайная ситуация, а также дорожно-транспортное происшествие (подтверждается предъявлением справки государственной организации, зафиксировавшей факт чрезвычайной ситуации или дорожно-транспортного происшествия);

– иные семейные обстоятельства, подтвержденные соответствующим документом.

2.10 Поступающий, не явившийся на творческий экзамен без уважительной причины, к сдаче экзамена не допускается. Повторное участие и передача творческих экзаменов не допускается.

2.11 Проверка экзаменационных работ проводится только членами экзаменационной комиссии по проведению творческих экзаменов. Итоги проведения творческих экзаменов «Рисунок» и «Черчение» оформляются ведомостью и протоколом экзаменационной комиссии. Результаты творческого экзамена доводятся до поступающего экзаменационной комиссией университета.

2.12 В целях обеспечения соблюдения требований, разрешения спорных вопросов при оценивании творческих экзаменов и защиты прав лиц, сдающих творческие экзамены, на период проведения экзаменов создаётся апелляционная комиссия. Заявление на апелляцию подаётся лично лицом, сдавшим творческий экзамен, на имя председателя апелляционной комиссии. Заявления принимаются до 13:00 часов следующего дня после объявления результатов творческого экзамена и рассматриваются апелляционной комиссией в течение одного дня. Апелляционная комиссия работает с каждым лицом в индивидуальном порядке. В случае неявки лица на заседание апелляционной комиссии его заявление на апелляцию не рассматривается.

2.13 Приемная комиссия университета передает в Национальный центр тестирования результаты проведения творческих экзаменов в день завершения апелляции.

### **3 Творческий экзамен «Рисунок». Тематика экзаменационного задания**

3.1 Тематика экзаменационного задания подготовлена на основе знаний поступающего в области академического рисунка.

3.2 Необходимо выполнить рисунок одного из представленных вариантов гипсовой модели головы античной скульптуры (Антиной, Венера, Давид, Сократ и др.) с натуры.

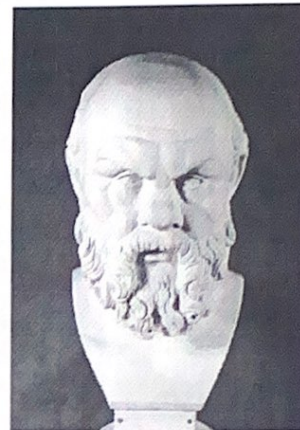
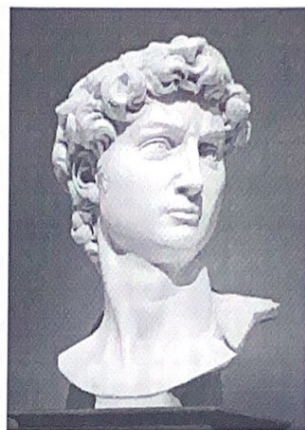
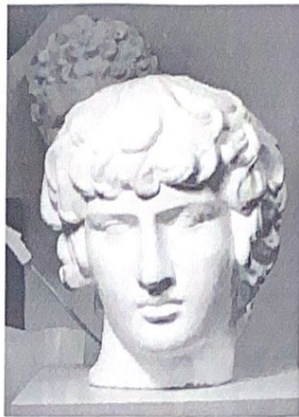


Рисунок 1 – Гипсовые модели головы античной скульптуры (Антиной, Венера, Давид, Сократ)



Рисунок 2 – Примеры выполненной работы по экзамену «Рисунок».

#### 4 Критерии оценивания творческого экзамена «Рисунок»

4.1 При оценивании выполненных работ по творческому экзамену «Рисунок» экзаменационная комиссия учитывает художественно-композиционные навыки поступающего, композиционное размещение изображения на листе, объёмно-пространственное мышление, передачу пропорций и конструкции формы, выявление закономерностей светотеневых отношений, изобразительную грамотность, целостность и завершенность рисунка.

Таблица 1 – Критерии оценивания творческого экзамена «Рисунок»

Критерии оценивания	Баллы ОСО	Баллы ТиПО
Правильная компоновка изображения на листе	5	2
Верное определение частей и пропорций гипсовой головы	20	10
Передача характерного ракурса и перспективных сокращений	5	3
Построение собственных и падающих теней	5	2
Контраст между собственными и падающими тенями (с учетом отношений света и тени)	5	1
Передача нюансов и переходов в тенях и на свету	5	1
Целостное обобщение изображения	5	1
Всего	50	20

#### 5 Творческий экзамен «Черчение». Тематика экзаменационного задания

5.1 Тематика экзаменационного задания подготовлена на основе содержания школьной программы и базовых знаний поступающего в области черчения.

5.2 По данному аксонометрическому изображению модели необходимо построить три вида, расположив их в проекционной связи (рисунок 3):

- вид спереди по направлению стрелки А;
- вид сверху;
- вид слева.

Нанести оси симметрии и невидимые линии. Нанести размеры в соответствии с ГОСТ 2.307–68 «Единая система конструкторской документации. Нанесение размеров и предельных отклонений». Графическую работу выполнить на формате А3, масштаб 2:1.

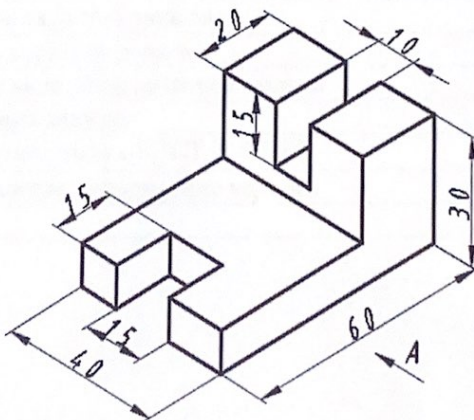


Рисунок 3 – Пример условного варианта задания

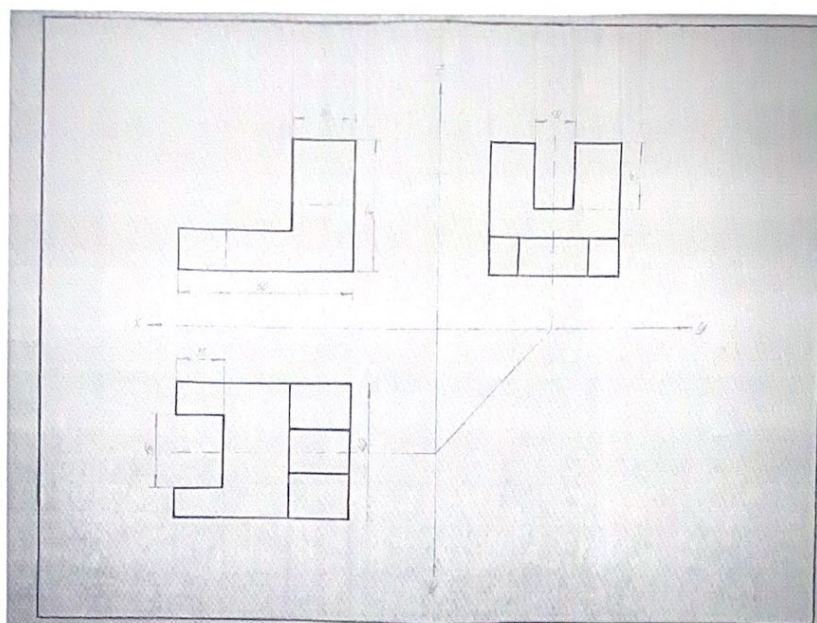


Рисунок 4 – Пример выполненной работы по экзамену «Черчение».

### 6 Критерии оценивания творческого экзамена «Черчение»

6.1 При оценивании выполненных работ по творческому экзамену «Черчение» экзаменационная комиссия учитывает следующие знания, умения и навыки поступающего:

- уровень пространственного воображения;
- умение выполнять чертёж заданной формы в трёх проекциях;
- уровень образного, логического и абстрактного мышления;
- умение анализировать форму предмета и передавать её средствами чертежа;
- аккуратность и графическую культуру выполнения работы.

Таблица 2 – Критерии оценивания творческого экзамена «Черчение»

Критерии оценивания	Баллы ОСО
Нанесение осей симметрии заданной модели	5
Построение вида спереди заданной модели	5
Построение вида сверху и вида слева заданной модели	15
Нанесение невидимых линий модели	5
Нанесение размеров в соответствии с ГОСТ 2.307–68	15
Качество обводки и графическое оформление чертежа	5
Всего	50

## 7 Расписание вступительных творческих экзаменов, консультаций и апелляции

Таблица 3 – Расписание творческих экзаменов, консультаций и апелляции (грант)

Наименование		Дата	Время	ул. Ак. Чокина, 139 Корпус «Б», аудитория №
<b>Консультации</b>				
1	По творческому экзамену – «Рисунок»	07 июля	10:00–11:00	Б – 201 (с каз. языком обучения)
			11:00–12:00	Б – 201 (с рус. языком обучения)
2	По творческому экзамену – «Черчение»	09 июля	10:00–11:00	Б – 201 (с каз. языком обучения)
			11:00–12:00	Б – 201 (с рус. языком обучения)
<b>Экзамены</b>				
1	Творческий экзамен – «Рисунок»	08 июля	09:00–14:00	Б – 302; Б – 303; Б – 304; Б – 307
2	Творческий экзамен – «Черчение»	10 июля	09:00–14:00	Б – 302; Б – 303; Б – 304; Б – 307
<b>Апелляция</b>				
1	По результатам творческого экзамена – «Рисунок»	09 июля	14:00	Б – 302
2	По результатам творческого экзамена – «Черчение»	11 июля	14:00	Б – 307

Таблица 4 – Расписание творческих экзаменов, консультаций и апелляции (платное обучение)

Наименование		Дата	Время	ул. Ак. Чокина, 139 Корпус «Б», аудитория №
<b>Консультации</b>				
1	По творческому экзамену – «Рисунок»	11 августа	10:00–11:00	Б – 302 (с каз. языком обучения)
			11:00–12:00	Б – 302 (с рус. языком обучения)
2	По творческому экзамену – «Черчение»	13 августа	10:00–11:00	Б – 304 (с каз. языком обучения)
			11:00–12:00	Б – 304 (с рус. языком обучения)
<b>Экзамены</b>				
1	Творческий экзамен – «Рисунок»	12 августа	09:00–14:00	Б – 302; Б – 303; Б – 304; Б – 307
2	Творческий экзамен – «Черчение»	14 августа	09:00–14:00	Б – 302; Б – 303; Б – 304; Б – 307
<b>Апелляция</b>				
1	По результатам творческого экзамена – «Рисунок»	13 августа	14:00	Б – 302
2	По результатам творческого экзамена – «Черчение»	15 августа	14:00	Б – 307

Член Правления  
по академическим вопросам-проректор

Зав. кафедры «Архитектура и дизайн»



Р. Нургожин

С. Абишева