

Торайғыров университетінің хабаршысы
ҒЫЛЫМИ ЖУРНАЛЫ

НАУЧНЫЙ ЖУРНАЛ
Вестник Торайғыров университета

Торайғыров университетінің ХАБАРШЫСЫ

Энергетикалық сериясы
1997 жылдан бастап шығады



ВЕСТНИК Торайғыров университета

Энергетическая серия
Издается с 1997 года

ISSN 2710-3420

№ 1 (2023)

ПАВЛОДАР

НАУЧНЫЙ ЖУРНАЛ
Вестник Торайгыров университета

Энергетическая серия

выходит 4 раза в год _____

СВИДЕТЕЛЬСТВО

о постановке на переучет периодического печатного издания,
информационного агентства и сетевого издания

№ 14310-Ж

выдано

Министерство информации и общественного развития
Республики Казахстан

Тематическая направленность

публикация материалов в области электроэнергетики,
электротехнологии, автоматизации, автоматизированных и
информационных систем, электромеханики и теплоэнергетики

Подписной индекс – 76136

<https://10.48081/BNAS6555>

Бас редакторы – главный редактор

Кислов А. П.
к.т.н., профессор

Заместитель главного редактора

Талипов О. М., *доктор PhD*

Ответственный секретарь

Калтаев А.Г., *доктор PhD*

Редакция алқасы – Редакционная коллегия

Клецель М. Я., *д.т.н., профессор*
Новожилов А. Н., *д.т.н., профессор*
Никитин К. И., *д.т.н., профессор (Россия)*
Никифоров А. С., *д.т.н., профессор*
Алиферов А.И., *д.т.н., профессор (Россия)*
Кошеков К.Т., *д.т.н., профессор*
Приходько Е.В., *к.т.н., профессор*
Оспанова Н. Н., *к.п.н., доцент*
Нефтисов А. В., *доктор PhD*
Омарова А.Р., *технический редактор*

За достоверность материалов и рекламы ответственность несут авторы и рекламодатели
Редакция оставляет за собой право на отклонение материалов
При использовании материалов журнала ссылка на «Вестник Торайгыров университета» обязательна

***А. Б. Хабдуллин¹, Г. А. Хабдуллина², Т. И. Глущенко²,
А. Б. Тәңірберген¹, А. К. Жумадилова³**

¹Казахский агротехнический университет имени С. Сейфуллина,
Республика Казахстан, г. Астана;

²Костанайский региональный университет имени А. Байтурсынова,
Республика Казахстан, г. Костанай;

³Торайгыров университет, Республика Казахстан, г. Павлодар
e-mail:aset85@mail.ru

РАЗРАБОТКА И ИССЛЕДОВАНИЕ ВАКУУМНО-ДИНАМИЧЕСКОГО УСИЛИТЕЛЯ МОЩНОСТИ

Приведенное исследование посвящено теме энергосбережения при использовании возобновляемой энергии. Основной проблемой использования возобновляемой энергии является нестабильность потоков энергии, малая мощность и потребностью накопления и сохранения полученной энергии. Для решения этих проблем проведен анализ способов накопления энергии на основе статистических данных. В связи с чем, рассмотрен способ усиления мощности с помощью вакуумно-динамического усилителя мощности. Для проектирования этого усилителя разработан алгоритм расчета вакуумно-динамического усилителя мощности. Предложена методика расчета вакуумно-динамического усилителя мощности, на основе которой определены параметры усилителя. В статье дана информация по разработке и исследованию вакуумно-динамического усилителя мощности. Поставлены и решены следующие задачи: определены параметры вакуумно-динамического усилителя мощности; произведен расчет вакуумно-динамического усилителя мощности. На основе проведенных расчетов была модифицирована конструкция и установлены необходимые параметры двух систем, участвующих в выработке энергии. Большая вариативность оборудования и регулирование нагрузки позволяет создать широкую вариативность исполнения вакуумно-динамического усилителя мощности, а также определяет большое пространство для дальнейших исследований.

Был произведен необходимый расчет материала и плотности для функционирования данной вакуумно-динамического усилителя мощности.

Ключевые слова: усилитель мощности, возобновляемые источники энергии, энергоэффективность, технология, электроэнергия.

Введение

За последнее десятилетие мировое производство электроэнергии быстро росло. Годовая валовая добыча электроэнергии достигла примерно 36 400 ТВт, из которых ископаемое топливо (включая уголь /торф, природный газ и нефть) составляет около 70 % мирового производства электроэнергии [1]. Для поддержания стабильности электросети баланс нагрузки в основном управлялся электростанциями на ископаемом топливе. Для достижения цели сокращения выбросов CO₂ будущая генерация электроэнергии будет развиваться с уменьшением зависимости от ископаемого топлива, растущего использования возобновляемых источников энергии и с большим уважением к окружающей среде [2]. Тем не менее, большинство возобновляемых источников энергии являются прерывистыми по своему характеру, что представляет собой серьезную проблему для поддержания энергии, поддержания баланса нагрузки для обеспечения устойчивости и надежности сети. Большие усилия были предприняты для поиска жизнеспособных решений, в том числе для хранения энергоресурсов, переноса нагрузки посредством управления спросом, взаимосвязи с внешними сетями и т. д. Среди всех возможных решений хранения энергоресурсов был признан одним из наиболее перспективных подходов [3]. Технология энергосбережения относится к процессу преобразования энергии из одной формы (в основном электрической энергии) в сохраняемую форму и резервирования ее в различных средах; тогда накопленная энергия может быть преобразована обратно в электрическую энергию, когда это необходимо [3]. Хранения энергоресурсов может иметь множество привлекательных предложений (функций) для работы сети электропитания и балансировки нагрузки, таких как:

- помощь в удовлетворении пиковых нагрузок на электроэнергию;
- обеспечение изменяющегося во времени управления энергией;
- смягчение прерывистости возобновляемого источника;
- повышение качества / надежности электроэнергии;
- удовлетворение потребностей в удаленных и транспортных нагрузках;
- поддержка реализации интеллектуальных сетей;
- оказание помощи в управлении распределенной / резервной энергетикой;

–сокращение импорт электрической энергии в периоды пиковой нагрузки.

Во многих сценариях спрос на энергосбережение (ЭСБ) и выбор соответствующих технологий считался важным и сложным в странах с относительно небольшим размером сети и инерцией. Исходя из изучения последних публикаций, на рисунке 1 показаны различные технологии энергосбережения с потенциалами для решения проблем, стоящих перед энергетическими системами [3]. Многим странам, необходимо решить аналогичные проблемы, которые могут быть решены или улучшены с помощью подходящих технологий хранения энергоресурсов.

Из-за большого потенциала и многочисленных функций хранения энергоресурсов в литературе многие авторы рассмотрели и обобщили исследования и разработки, демонстрации и промышленные приложения с разных точек зрения, особенно в последние годы. Статья, представленная H.Ibrahim, A.Pinca, J.Perron подчеркнула необходимость сохранения энергии для улучшения энергетических сетей и поддержания уровней нагрузки [4]. Haisheng Chen и Thang NgocCong обеспечили хорошо организованный и всеобъемлющий критический обзор прогресса в системах ЭСБ, охватывающий различные типы технологий хранения энергоресурсов и их статус приложений / развертывания [4–8].

Материалы и методы

Было проведено краткое статистическое исследование для определения тенденций в исследованиях, связанных с хранением энергоресурсов. На рисунке 1 показаны результаты, подробно описывающие количество научных работ, опубликованных в шести областях, относящихся к хранению энергоресурсов. Названия субфигур на рисунке 1 являются ключевыми словами, используемыми в поисковой системе. Результаты показывают, что исследования в хранения энергоресурсов за последние десять лет, как правило, увеличивались.

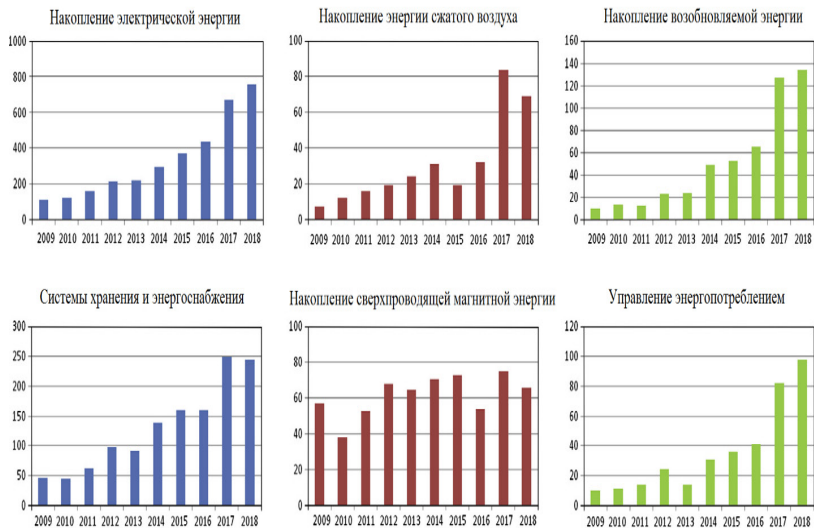


Рисунок 1 – Состояние развития секторов Энергосбережения

Хотя потенциальные преимущества установки хранения энергоресурсов для работы энергосистемы широко признаны, существуют некоторые серьезные проблемы при развертывании систем Энергосбережения, такие как:

- как выбрать подходящую технологию хранения энергоресурсов для соответствия требованиям приложений к энергосистеме;
- как точно оценить фактические значения развернутых объектов хранения энергоресурсов, включая технические и экономические выгоды;
- как снизить стоимость до реально приемлемого уровня для развертывания, особенно для новых технологий хранения энергоресурсов.

Как правило, для эффективного производства любого типа ресурсов требуются большие установки, как для производства возобновляемых ресурсов, так и невозобновляемых ресурсов. Нет пока еще ни одной конструкции, создающей энергию в домашних условиях, так как для создания мощностей, способных полноценно питать дом и при этом иметь малый масштаб. Данный способ производства электроэнергии можно отнести к возобновляемым лишь номинально, ведь он построен на способе еще ни разу не примененной в современной науке – изменении давления и работы в условиях разрежения. В настоящее время нами разработано устройство, пригодное для малых хозяйств, использующую мощность до 1кВ. [9–12].

Данная технология имеет название «Вакуумно-динамический усилитель мощности» (ВДУМ) – основанной на элементарных законах физики:

- Силы атмосферного давления;
- Энергии маховика.

Устройство работает совместно с электродвигателем или двигателем внутреннего сгорания. ВДУМ совместно с электродвигателем или двигателем внутреннего сгорания позволяет значительно экономить электроэнергию и топливо, а также может применяться в автономных системах электроснабжения, как экологически чистая генерирующая установка в производственных помещениях и сооружениях, а также в жилых домах. Данное устройство первое в своем роде и не имеет никаких аналогов.

Широкое внедрение вакуумно-динамического усилителя мощности различного назначения позволят значительно экономить электроэнергию и топливо. По расчетам обладает низкими затратами на получение 1кВт.

Изобретение относится к области машиностроения, в частности к объемным поршневым машинам, таким как двигатели, компрессоры, насосы. Предлагаемое изобретение позволяет значительно экономить электроэнергию и топливо, упростить конструкцию, увеличить крутящий момент за счет использования взаимодействия атмосферного давления и вакуума.

Алгоритм расчета состоит из семи модулей (Рисунок 2):



Рисунок 2 – Методология разработки и исследования вакуумно-динамического усилителя мощности

Простейший электродвигатель раскручивает маховик, вращающий кривошип, жестко соединенный со штоком, с помощью шатуна (рисунок 1). Шток производит давление на вакуумный усилитель. В вакуумной камере образуется разрежение, возникающее под действием двухступенчатого пластинчато-роторного вакуумного насоса (в данной конструкции применяется вакуумный насос Value VRD-16, мощностью 550 Вт). Благодаря разрежению производится усиление давления до 7 раз на шток второй системы, жестко соединенный с кривошипом, раскручивающим систему №2, состоящий из маховика и кривошипа. Приводной ремень соединяет систему №2 и генератор, сообщая ему энергию вращающейся системы. Маховик,

326

раскручиваясь, сохраняет крутящий момент. Храповой механизм позволяет системе вращаться только в одном направлении, предупреждая различные сбои работы. Возвратная пружина на ВУ позволяет вернуть шток в начальное положение. Машина содержит маховик 2, кривошип 1 с шатуном 3 в виде двуплечего рычага 3 и штоком 4.

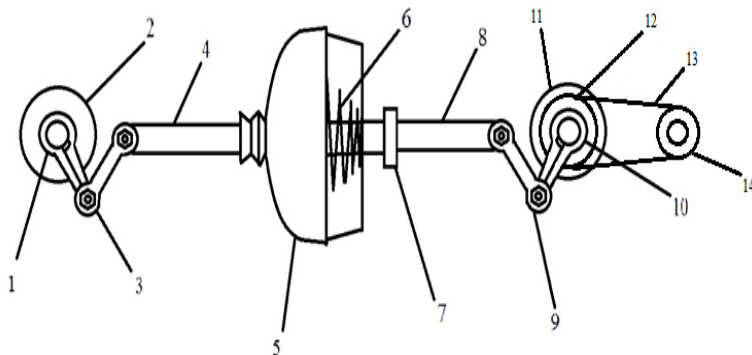


Рисунок 2 – Схема вакуумно-динамического усилителя мощности

По оценкам действия ВДУ на практике, было выяснено, что он работает эффективно при давлении менее 500 бар, что в 2 раза менее атмосферного (1013 бар). Опытным путем доказано, что для начала цикла работы необходимо наличие давления равного 200 бар. При заданных параметрах, время создания разряжения будет равно 10,95 секунд (таблица 1).

Таблица 1 – Параметры вакуумно-динамического усилителя мощности

Наименование параметра	Параметры до модернизации		Параметры после модернизации
	Система 1	Система 2	Система 2
Масса маховика, кг	28	141	222,5
Радиус маховика, м	0,17	0,17	0,17
Длина шатуна, м	0,08	0,08	0,08
Частота вращения маховика, об/мин	150	300	300
Средний коэффициент усиления	4,54		715
Время запуска установки, сек	10,95		10,8

Мощность вакуумного усилителя, Вт	550		
Мощность на валу системы, Вт	1545,9	7015,7	11059
Диаметр штока, м	0,1 м	0,2 м	0,2 м
Путь штока, м	0,1 м	0,1 м	0,1 м
КПД системы	49 %		65 %
Вид передачи	ременная	ременная	-

Недостатками указанной машины являются жесткие связи в механизмах, а также наличие второго кривошипного механизма, которые усложняют конструкцию поршневой машины. Жесткие связи в механизмах требуют наличия механизма уравнивания сил инерции, благодаря увеличению массы маховика 11, а отсутствие регулирования усилий воздействия на выходе снижает эффективность работы машины.

По расчетам и результатам полученных на экспериментальных моделях (таблица 1), где проводились замеры динамических нагрузок на узлы и детали, поддерживающие колебания системы, коэффициент преобразования энергии составляет 49 %.

Модернизация конструкции позволяет упростить конструкцию, увеличить крутящий момент за счет усиливающего действия вакуумного усилителя мощности 5 и повысить коэффициент полезного действия устройства.

Результаты и обсуждение

На основе полученных расчетов был проведен анализ результатов и установлено, что демонтаж шатуна приведет к увеличению КПД и, соответственно, уменьшению потерь мощности. В данном случае итоговая схема представлена на рисунке 3.

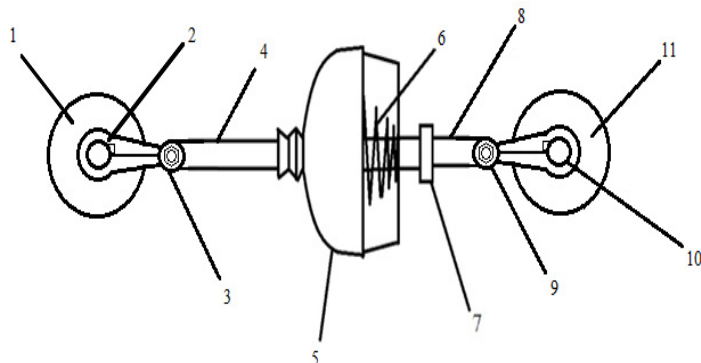


Рисунок 3 – Итоговая схема вакуумно-динамического усилителя мощности
1 – Маховик 1, 2 – Кривошип 1, 3 – Крепление MG-10, 4 – Шток-поршень 1, 5 – Вакуумный усилитель мощности, 6 – Возвратная пружина, 7 – Герметичный клапан, 8 – Крепление MG-10, 9 – Кривошип 2, 10 – Маховик 2

Технический результат проявляется в увеличении крутящего момента и достигается тем, что шток 4 воздействует на атмосферную камеру вакуумно-динамического усилителя мощности 5. Вакуумный насос создает разрежение в вакуумной камере вакуумно-динамического усилителя мощности 5, что позволяет создать усиление воздействия на шток 8. Клапан 7 позволяет сохранять герметичность при работе установки.

По сравнению с известными, предлагаемое устройство позволяет увеличить крутящий момент на приводном валу за счет использования дополнительной энергии, благодаря разницы давления между вакуумной камерой и атмосферной камерой вакуумно-динамического усилителя мощности 5. При этом увеличение крутящего момента происходит на всем времени работы установки, благодаря работе двух установок с каждой стороны вала.

Выводы

Подводя итоги исследования вакуумно-динамического усилителя мощности был сделан вывод о том, что, несмотря на большое количество технологий на рынке энергетики, данное устройство будет весьма актуально благодаря своей эффективности, большой выработке энергии и высокой экономической эффективности.

Данное устройство не имеет аналогов и направленно на совершенно неосвоенную нишу, что обеспечит актуальность устройства не только на местном, но и на внешнем рынке. На основе проведенных расчетов была

модифицирована конструкция и установлены необходимые параметры двух систем, участвующих в выработке энергии. Большая вариативность оборудования и регулирование нагрузки позволяет создать широкую вариативность исполнения вакуумно-динамического усилителя мощности, а также определяет большое пространство для дальнейших исследований.

СПИСОК ИСПОЛЬЗОВАННЫХ ИСТОЧНИКОВ

1 **Chen, H., Cong, T. N., Yang, W., Tan, C., Li, Y., Ding Y.** Progress in electrical energy storage system: a critical review. – Progress in Natural Science. – 2009. – Vol. 19. – P. 291–312.

2 **Beaudin, M., Zareipour, H., Schellenberg, A., Rosehart, W.** Energy storage for mitigating the variability of renewable electricity sources : An updated review [Text]. – Energy for Sustainable Development. – 2010. – Vol. 14. – P. 302–314.

3 **Succar, S., Williams, R. H.** Compressed air energy storage : theory, resources, and applications for wind power [Text]. – Princeton Environmental Institute. – Energy Systems Analysis Group, 2008. – 81 p.

4 **Dace, E., Blumberga, D., Kuplais, G., Bozko, L., Khabdullina, Z., Khabdullin, A.** [Optimization of landfill gas use in municipal solid waste landfills in Latvia](#) // International Scientific Conference on Environmental and Climate Technologies (CONNECT). – 2014. – Vol. 72. – P. 293–299.

5 **Blumberga, D., Vigants, H., Cilinskis, E., et al.** Energy efficiency and energy management nexus // International Scientific Conference on Environmental and Climate Technologies (CONNECT). – 2015. – Vol. 95. – P. 71–75.

6 **Francmanis, E., Khabdullin, A., Khabdullin, A., et al.** [Comparative environmental analysis of microbial electrochemical systems.](#) International Scientific Conference on Environmental and Climate Technologies (CONNECT). – 2015. – Vol. 95. – P. 564–568.

7 **Khabdullin, A., Khabdullin, A., Khabdullina, Z., et al.** [Mathematical model of synchronous motors for static characteristics power loss](#) International Scientific Conference on Environmental and Climate Technologies (CONNECT). – 2015. – Vol. 95. – P. 487–490.

8 **Khabdullin, A., Khabdullina, Z.** Climate Considerations of the Electricity Supply Systems in Industries. – Environmental and Climate Technologies. – 2014. – Vol. 13. – P. 27–31.

9 **Khabdullin, A., Khabdullin, A., Khabdullina, Z., et al.** Mathematical model of synchronous motors for static characteristics power loss International Scientific Conference on Environmental and Climate Technologies (CONNECT). – 2015. – Vol. 95. – P. 487–490.

10 **Khabdullin, A., Khabdullina, Z., Khabdullina, G., et al.** Development of a software package for optimizing the power supply system in order to minimize power and load losses International Scientific Conference on Environmental and Climate Technologies (CONNECT). – 2017. – Vol. 128. – P. 248–254.

11 **Khabdullin, A., Khabdullin, A., Khabdullina, Z., et al.** Analysis of industrial electricity consumption flexibility of saving potentials in Latvia and Kazakhstan International Scientific Conference on Environmental and Climate Technologies (CONNECT). – 2016. – Vol. 113. – P. 417–422.

Материал поступил в редакцию 13.03.23.

*А. Б. Хабдуллин¹, Г. А. Хабдуллина², Т. И. Глущенко³, А. Б. Тәңірберген⁴,
А. К. Жұмадирова⁵*

^{1,4}С. Сейфуллин атындағы Қазақ агротехникалық университеті,
Қазақстан Республикасы, Астана;

^{2,3}А. Байтұрсынов атындағы Қостанай өңірлік университеті,
Қазақстан Республикасы, Қостанай;

⁵Торайгыров университеті, Қазақстан Республикасы, Павлодар.
Материал баспаға 13.03.23 түсті.

ВАКУУМДЫ ДИНАМИКАЛЫҚ КҮШЕЙТКІШТІ ӘЗІРЛЕУ ЖӘНЕ ЗЕРТТЕУ

Жоғарыда аталған зерттеу баламалы энергияны пайдалану кезінде энергияны үнемдеу тақырыбына арналған. Баламалы энергияны пайдаланудың негізгі мәселесі - энергия ағындарының, аз қуаттың тұрақсыздығы және алынған энергияны жинақтау және сақтау қажеттілігі. Осы мәселелерді шешу үшін статистикалық мәліметтер негізінде энергия жинақталуын талдау жүргізілді. Осыған байланысты вакуумды динамикалық күшейткішті қолдана отырып, қуатты жақсарту әдісі қарастырылған. Бұл күшейткішті жобалау үшін вакуумды динамикалық күшейткішті есептеу алгоритмі жасалды. Вакуумдық-динамикалық күшейткішті есептеу әдістемесі ұсынылады, оның негізінде күшейткіш параметрлері анықталады. Мақалада вакуумды динамикалық күшейткішті әзірлеу және зерттеу туралы ақпарат берілген. Соның арқасында келесі тапсырмалар орнатылды және шешілді: вакуумды динамикалық күшейткіштің параметрлері анықталды; вакуумдық-динамикалық күшейткішті есептеу жүргізілді. Есептеулер негізінде дизайн өзгертіліп, энергия

өндіруге қатысатын екі жүйенің қажетті параметрлері құрылды. Жабдықтың үлкен өзгергіштігі және жүктеме реттеуі вакуумды динамикалық күшейткіштің өнімділігіне мүмкіндік береді, сонымен қатар одан әрі зерттеудің үлкен кеңістігін анықтайды. Бұл вакуумды динамикалық күшейткіштің жұмыс істеуі үшін қажетті материалдар мен тығыздықты есептеу жасалды.

Кілтті сөздер: қуат күшейткіші, баламалы энергия көздері, энергия тиімділігі, технология, электр қуаты.

A. B. Khabdullin¹, G. A. Khabdullina², T. I. Gluchshenko³,

A. B. Tangirbergen⁴, A. K. Zhumadirova⁵

^{1,4}S. Seifullin Kazakh Agrotechnical University,

Republic of Kazakhstan, Astana;

^{2,3}Kostanay Regional University named after A. Baitursynov,

Republic of Kazakhstan, Kostanay;

⁵Toraighyrov University, Republic of Kazakhstan, Pavlodar.

Материал баспаға 13.03.23 түсті.

Material received on 13.03.23

DEVELOPMENT AND RESEARCH OF A VACUUM DYNAMIC POWER AMPLIFIER

The above study is devoted to the topic of energy conservation when using renewable energy. The main problem of using renewable energy is the instability of energy flows, low power and the need to accumulate and preserve the resulting energy. To solve these problems, an analysis of energy accumulation based on statistical data was carried out. In this connection, a method of enhancing power using a vacuum-dynamic power amplifier is considered. To design this amplifier, an algorithm for calculating a vacuum-dynamic power amplifier has been developed. The methodology for calculating the vacuum-dynamic power amplifier is proposed, on the basis of which the amplifier parameters are determined. The article provides information on the development and study of a vacuum-dynamic power amplifier. The following tasks have been set and solved: the parameters of the vacuum-dynamic power amplifier are determined; a calculation of a vacuum-dynamic power amplifier was calculated. Based on the calculations, the design was modified and the necessary parameters of the two systems involved in the production of energy were established. The large variability of the equipment and the regulation of the load allows

you to create a wide variability of the performance of a vacuum-dynamic power amplifier, and also determines a large space for further research. The necessary calculation of the material and density for the functioning of this vacuum-dynamic power amplifier was made.

Keywords: power amplifier, renewable energy sources, energy efficiency, technology, electric power.

Теруге 13.03.2023 ж. жіберілді. Басуға 31.03.2023 ж. кол қойылды.

Электронды баспа

3,44 Мб RAM

Шартты баспа табағы 23.59. Таралымы 300 дана. Бағасы келісім бойынша.

Компьютерде беттеген: А. К. Мыржикова

Корректор: А. Р. Омарова

Тапсырыс № 4039

Сдано в набор 13.03.2023 г. Подписано в печать 31.03.2023 г.

Электронное издание

3,44 Мб RAM

Усл. печ. л. 23.59. Тираж 300 экз. Цена договорная.

Компьютерная верстка: А. К. Мыржикова

Корректор: А. Р. Омарова, Д. А. Кожас

Заказ № 4039

«Toraighyrov University» баспасынан басылып шығарылған

Торайғыров университеті

140008, Павлодар қ., Ломов к., 64, 137 каб.

«Toraighyrov University» баспасы

Торайғыров университеті

140008, Павлодар қ., Ломов к., 64, 137 каб.

67-36-69

E-mail: kereku@tou.edu.kz

www.vestnik-energy.tou.edu.kz