

**ҚАЗАҚСТАН РЕСПУБЛИКАСЫНЫҢ БІЛІМ ЖӘНЕ ҒЫЛЫМ МИНИСТРЛІГІ  
ТОРАЙҒЫРОВ УНИВЕРСИТЕТІ**

**МИНИСТЕРСТВО ОБРАЗОВАНИЯ И НАУКИ РЕСПУБЛИКИ КАЗАХСТАН  
ТОРАЙҒЫРОВ УНИВЕРСИТЕТ**

**ЖАС ҒАЛЫМДАР, МАГИСТРАНТТАР,  
СТУДЕНТТЕР МЕН МЕКТЕП ОҚУШЫЛАРЫНЫҢ  
«ХХІ СӘТБАЕВ ОҚУЛАРЫ» АТТЫ  
ХАЛЫҚАРАЛЫҚ ҒЫЛЫМИ КОНФЕРЕНЦИЯСЫНЫҢ  
МАТЕРИАЛДАРЫ**

**МАТЕРИАЛЫ  
МЕЖДУНАРОДНОЙ НАУЧНОЙ КОНФЕРЕНЦИИ  
МОЛОДЫХ УЧЕНЫХ, МАГИСТРАНТОВ,  
СТУДЕНТОВ И ШКОЛЬНИКОВ  
«ХХІ САТПАЕВСКИЕ ЧТЕНИЯ»**

**ТОМ 9**

**ПАВЛОДАР  
2021**

ӘОЖ 001  
КБЖ 72  
Ж66

**Редакция алқасының мүшелері:**

Муканов Р. Б., Ахметов К. К., Бегимтаев А. И., Бексеитов Т. К.,  
Кислов А. П., Колесников Ю. Ю.

**Жауапты хатшылар:**

Азимхан А., Айтмагамбетова Г. А., Акимбекова Н. Ж., Альмишева Т. У.,  
Амангельдинова М. М., Амерханова А. Х., Анарбаев А. Е., Аубакирова Д. Б.,  
Байкен А., Бахбаева С. А., Джусупова Э. М., Досымжан А., Дюсова Р. М.,  
Еликпаев С. Т., Ельмуратов Г. Ж., Жаябаева Р. Г., Жумабаева Г. М.,  
Жумабекова Д. К., Жусупбаева Д. А., Зарипов Р. Ю., Искакова З. С., Кайдарова  
Г. Ш., Камашев С. А., Каменов А. А., Капенова М. М., Кривец О. А.,  
Куанышева Р. С., Молдакимова Г. А., Мусаханова С. Т., Муталиева Р. М.,  
Мухтизарова М. Б., Нуркина Н. А., Ордабаева Ж. Е., Рахимов М. И., Савчук М. И.,  
Садыккалиев А. М., Салимова Р. С., Смагулова Б. Т., Тайболатов Қ., Ткачук А. А.,  
Урузалинова М. Б., Шабамбаева А. Г.

**Ж66** «XXI Сәтбаев оқулары» жас ғалымдар, магистранттар, студенттер мен  
мектеп оқушыларының : халықар. ғыл. конф. мат-дары. – Павлодар :  
Toraighyrov University, 2021.

ISBN 978-601-345-167-1 (жалпы)  
Т. 9 «Жас ғалымдар». – 2021. – 391 б.  
ISBN 978-601-345-175-6

Жинақ көпшілік оқырманға арналады.  
Мақала мазмұнына автор жауапты.

ӘОЖ 001  
КБЖ 72

ISBN 978-601-345-175-6 (Т. 9)  
ISBN 978-601-345-167-1 (жалпы) © С. Торайғыров атындағы ПМУ, 2021

1 Секция. Энергетика, компьютерлік және  
физика-математикалық ғылымдары  
1 Секция. Энергетика, компьютерные  
и физико-математические науки

1.1 Қазіргі заманғы ақпараттық коммуникациялық  
технологиялар  
1.1 Современные информационно-коммуникационные  
технологии

**РАЗРАБОТКА ИНФОРМАЦИОННОЙ СИСТЕМЫ  
ОПТИМИЗАЦИИ ЛЕКАРСТВЕННОГО ОБЕСПЕЧЕНИЯ  
НАСЕЛЕНИЯ**

АСАИНОВА А. Ж.  
к.п.н., доцент, Торайғыров университет, г. Павлодар  
АКБЕРДИНОВА Ж. М.  
магистрант, Торайғыров университет, г. Павлодар

Большинство амбулаторных врачей имеют минимальные ресурсы для управления локальными компьютерными системами. Поэтому появилась идея разработать портативную электронную систему назначения лекарств и интегрированную систему управления лекарствами, которая позволяла врачам выписывать и передавать рецепты из любого места с помощью личного компьютера. цифровой помощник (КПК), получение истории лекарств, недавних посещений отделения неотложной помощи и госпитализаций, а также проверка профиля лекарства, болезни и аллергии пациента на возможные проблемы с назначением через беспроводную синхронизацию с центральным сервером, который извлекал медицинские и фармацевтические данные через интерфейсы с аптечные и провинциальные системы страхования. Инфраструктура была бы основана на многоуровневой архитектуре клиент-сервер. В дополнение к предоставлению контактов, календаря, доступа к Интернету и версий для КПК монографий по лекарственным средствам были разработаны ключевые функции для повышения безопасности.

Предварительная загрузка и интеграция демографической информации о пациентах: после того, как врачи были бы привлечены к участию в исследовании, демографические данные, включая провинциальный уникальный идентификатор человека для всех

**1.2 Энергетиканың дамуы**  
**1.2 Развитие энергетики**

**ЭЛЕКТР ҚОНДЫРҒЫЛАРЫНЫҢ ГЕРКОНДАРМЕН  
 МАКСИМАЛДЫ ТОК ҚОРҒАНЫСЫ**

БАРУКИН А. С.

PhD, аға оқытушы, Торайғыров университеті, Павлодар қ.  
 КЛЕЦЕЛЬ М. Я.

т.ғ.д., профессор, Торайғыров университеті, Павлодар қ.  
 МАШРАПОВ Б. Е.

PhD, қауымд. профессор, Торайғыров университеті, Павлодар қ.  
 МАШРАПОВА Р. М.

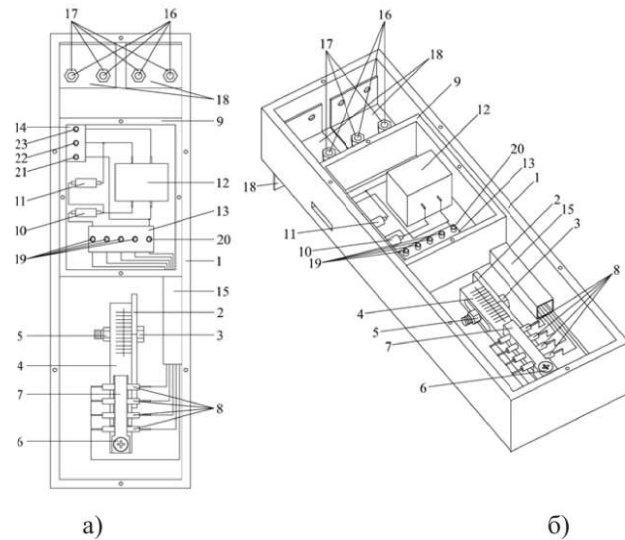
т.ғ.м., оқытушы, Торайғыров университеті, Павлодар қ.

Релелік қорғаныста ток трансформаторларын (ТТ) қандай да бір миниатюрлық датчиктерге ауыстыру мыс, болат пен оқшаулағыш материалдарды едәуір үнемдеуге, құрылғылардың салмағы мен өлшемдерін азайтуға және ТТ-ның басқа да белгілі кемшіліктерінен арылуға мүмкіндік береді. Сондықтан СИГРЭ сессияларында ТТ-сыз қорғаныс құру міндеті энергетиканың түбегейлі шешілмеген мәселесі деп бірнеше рет аталды. Біз электр қондырғысының ток өткізгіш шиналарынан қауіпсіз қашықтықта орнатылатын магнитті басқарылатын түйіспелерді – геркондарды (ұзындығы 0,7-ден 5 см-ге дейін, салмағы 3 г-нан аспайтын) пайдалану негізінде осы мәселені шешу бағытында жұмыстар жүргіземіз. Геркондар негізінде ток, қашықтық және дифференциалдық қорғаныстарының принциптері мен бірқатар құрылғылары (мысалы, [1-7]) әзірленді, соның ішінде максималды ток қорғанысының құрылғыларын [8, 9] жасауға әрекет жасалды. [8, 9] қорғаныстарының кемшіліктері шағын сезімталдық болып табылады, ол олардың іске қосу уставкаларын реттеудің шектеулі дәлдігімен байланысты. Бұл жұмыста көрсетілген кемшілік жойылған максималды ток қорғанысына арналған құрылғы ұсынылады.

Электр қондырғыларын геркондармен максималды ток қорғауына арналған құрылғы [10] (1-сурет) параллелепипед пішінінде жасалған қақпағы бар корпуста 1 тұрады. Корпустың 1 бір бөлігінде, оның түбінде тікбұрышты пішінді дөңес 2 жасалады, оның бойымен саңылау жасалады. Соңғысына реттеу болты 3 салынған, ол тікбұрышты білеудің 4 ойығынан өтеді. Болт 3 гайкамен

5 бекітілген. Білеудің 4 жоғарғы жағына шкала салынған. Оның позициясының өзгеруін кезбен анықтау үшін дөңестің 2 жоғарғы жағында саңылаудың бойлық осіне параллель қуыс жасалған. Білеуге 4 бұранда 6 арқылы тікбұрышты білеу 7 бекітілген. Оның бүйір жағынан бір-бірінен бірдей қашықтықта төрт өтпелі саңылау жасалады, олардың ішінде бір-біріне параллель төрт геркон 8 (мысалы, МКА-07101 типті тұйықтайтын геркондар) бекітілген. Корпустың 1 орталық бөлігінде, оның түбінде параллелепипед пішінінде пенал 9 бекітілген. Пеналдың 9 ішінде резистор 10, конденсатор 11, аралық реле 12, клеммалық қалыптар 13 және 14 бекітілген. Қалып 14 корпус 1 мен пеналдың 9 жақын орналасқан бүйір қабырғаларында жасалған осьтес саңылаулардың ішінде бекітілген. Пеналдың 9 шетжақтық қабырғасында сымдарды енгізу және шығару үшін саңылау жасалған, оның жанында кабельдік арна 15 бекітілген. Корпустың басқа бөлігінде, оның түбінің ішкі және сыртқы жағынан болт 16 мен гайка 17 көмегімен бір-бірімен жұптасып төрт бекіту бұрышы 18 бекітілген.

Геркондар 8 кабельдік арна 15 арқылы өтетін сымдардың көмегімен клеммалық қалыпқа 13 параллель қосылған. Резистор 10 конденсатордың 11 бірінші астарына, аралық реленің 12 бірінші кірісіне және қалыптың 13 теріс клеммаларының 19 біріне қосылған. Реленің 12 екінші кірісі сәйкесінше оң клеммаларға 20 және 21 қосылған. Қалыптың 14 бірінші теріс клеммасына 22 конденсатордың 11 екінші астары және реленің 12 бірінші шығысы, ал екінші теріс клеммасына 23 – реленің 12 екінші шығысы және электр қондырғысының ажыратқышын өшіру тізбегі қосылған. Қалыптың 14 оң клеммасына 21 және бірінші теріс клеммасына 22 тұрақты жедел ток көзі қосылған. Корпус 1 бекіту бұрыштарының 18 көмегімен электр қондырғысының ток өткізгіш шинасының магнит өрісіне бекітілген (мысалы, жабық жиынтық ток өткізгіштің қабығына бекітілуі мүмкін). Корпус 1, білеулер 4 және 7, пенал 9 және кабельдік арна 15 3D басып шығару арқылы PLA типті пластиктен жасалуы мүмкін.



а – жоғарыдан көрінісі (қақпақсыз);  
б – изометриядағы жалпы көрінісі

Сурет 1 – Электр қондырғыларын геркондармен максималды ток қорғауына арналған құрылғы

Максималды ток қорғанысын іске қосар алдында геркондардың 8 бірін таңдайды, оның іске қосылуы бойынша ток өткізгіштің соңында немесе одан шығатын қосылыстарда қысқа тұйықталулардың болуы туралы айтуға болады. Ол үшін геркон 8 іске қосылатын ток өткізгіш шинадағы минималды тоғын анықтайды. Корпус 1 ток өткізгіш шинаның магнит өрісінде барлық геркондар 8 максималды сезімталдыққа ие болатындай етіп бекітіледі, өйткені бұрышымен орналасқан, мұндағы – герконның 8 бойлық осі және герконның ауырлық орталығы мен ток өткізгіш шинаның осін қосатын геркон осіне перпендикуляр сызық арасындағы бұрыш. Сондықтан мәнін ток өткізгіш шинадан герконға 8 дейінгі белгілі арақашықтық пен герконның іске қосылуының магнит қозғаушы күшінің шамасы бойынша келесі формуламен анықтайды [1]:

$$I_{ic} = 2\pi \frac{F_{ic} h}{l_k}, \quad (1)$$

мұндағы – катушканың ұзындығы, онда өлшенеді.

Содан кейін [2] теңсіздіктің орындалуы бойынша таңдалған герконның 8 пайдалану мүмкіндігін тексереді:

$$I_{KT, \min} \geq 1,5 I_{к.іс.} \geq 2 I_{ic}, \quad (2)$$

мұндағы – қорғалатын аймақтың соңындағы минималды қысқа тұйықталу тоғы; – қорғаныстың іске қосу тоғы.

Егер тоғын таңдағаннан және (1) бойынша есептеулерден кейін (2) теңсіздігінің оң бөлігі орындалмаса, онда ток өткізгіш шинаға жақын орналасқан, мысалы, одан қашықтықта орналасқан басқа герконды 8 таңдайды, оның іске қосылу тоғын анықтайды және (2) теңсіздігінің орындалуын тексереді. Ол орындалғанда, резисторды 10 қалыптың 13 теріс клеммасына 19 қосады, және де оған таңдалған герконның 8 түйіспесі де қосылған. Осыдан кейін қорғаныс жұмысқа дайын.

Ток өткізгіштің соңында немесе одан шығатын қосылыстарда фазалар арасындағы қысқа тұйықталу кезінде ток өткізгіш шинамен өтетін ток тоғынан асып түседі, геркон іске қосылады (түйіспелерді тұйықтайды) және резистор 10 арқылы конденсатор 11 зарядтала бастайды. Конденсатор 11 зарядталғаннан кейін аралық реленің 12 басқару орамасындағы кернеу оны іске қосу үшін жеткілікті. Реленің 12 түйіспесі тұйықталады және қалыптың 14 екінші теріс клеммасы 23 арқылы электр қондырғысының ажыратқышын өшіру үшін сигнал береді. Жүктеме режимдерінде геркон 8 жұмыс істемейді, өйткені тоғы жүктеме тоғынан жоғары.

Қорғаныстың іске қосу уставкаларының диапазонын өзгерту үшін реттегіш болтты 3 бекітетін гайканың 5 бекітпесін босатады, білеуді 4 корпустың 1 дөңесі 2 бойындағы кертпесінің ұзындығы бойынша жылжытады, содан кейін гайканы 5 бұрайды. Білеудің 4 орнын өзгерту электр қондырғысының ток өткізгіш шинасынан геркондарға 8 дейінгі қашықтықтың өзгеруін, сондай-ақ геркондар 8 іске қосылатын шинадағы ток мөңдерінің өзгеруін қамтамасыз етеді. Уставкаларды реттеу дәлдігі корпустың 1 дөңесіндегі 2 қуысқа қатысты білеудің 4 шкаласының жағдайын бақылау арқылы қамтамасыз етіледі.

## ӘДЕБИЕТТЕР

- 1 Клецель М.Я., Мусин В.В. О построении на герконах защит высоковольтных установок без трансформаторов тока // Электротехника. – 1987. – № 4. – 11 – 13 бб.
- 2 Клецель М.Я., Мусин В.В. Выбор тока срабатывания максимальной токовой защиты без трансформаторов тока // Промышленная энергетика. – 1990. – №4. – 32 – 36 бб.
- 3 Клецель М.Я. Принципы построения и модели дифференциальных защит электроустановок на герконах // Электротехника. – 1991. – №10. – 47–50 бб.
- 4 Клецель М.Я. Основы построения релейной защиты на герконах // Современные направления развития систем релейной защиты и автоматики энергосистем: матер. 4-й междунар. науч.-техн. конф. – Екатеринбург, 2013. – 1-10 бб.
- 5 Kletsel M., Barukin A., Talipov O. About the Biot-Savart-Laplace law and its use for calculations in high-voltage AC installations // Przegląd Elektrotechniczny. – 2017. – №11. – P. 129-132. [ағылшын тілінде].
- 6 Kletsel M., Zhantlesova A., Mayshev P., Mashrapov B., Issabekov D. New filters for symmetrical current components // International Journal of Electrical Power and Energy Systems. – 2018. – №101. – P. 85-91. [ағылшын тілінде].
- 7 Kletsel M., Borodenko V., Barukin A., Kaltayev A., Mashrapova R. Constructive features of resource-saving reed relay protection and measurement devices // Rev Roumaine des Sciences Techniques-Series Electrotechnique et Energetique. – 2019. – №4. – P. 309-315. [ағылшын тілінде].
- 8 А.с. 1008839 СССР. МПК H02H 3/08. Устройство для максимальной токовой защиты электроустановки постоянного тока / М.Я. Клецель, В.С. Копырин; 07.02.1985ж. жарияланған, Бюл. №5. – 4 б.
- 9 А.с. 1086494 СССР. МПК H02H 3/08. Измерительный орган для токовой защиты / М.Я. Клецель, В.С. Копырин, Б.К. Шапкенов; 15.04.1984ж. жарияланған, Бюл. №14. – 3 б.
- 10 Пат. 2624907 РФ. МПК H02H 3/08. Устройство для максимальной токовой защиты электроустановки на герконах / М.Я. Клецель, А.С. Барукин, Б.Е. Машрапов, И.И. Шолохова; 10.07.2017ж. жарияланған, Бюл. №19. – 10 б.

## ТҮРЛЕНДІРГІШ ҚОНДЫРҒЫНЫ 2N ЕКІНШІ РЕТТІК ОРАМАЛАРЫ ЖӘНЕ 2N ТҮЗЕТКІШТЕРІ БАР ТРАНСФОРМАТОРМЕН ҚОРҒАУ ӘДІСІ

БАРУКИН А. С.  
PhD, аға оқытушы, Торайғыров университеті, Павлодар қ.  
КЛЕЦЕЛЬ М. Я.  
т.ғ.д., профессор, Торайғыров университеті, Павлодар қ.  
МАШРАПОВ Б. Е.  
PhD, қауымд. профессор, Торайғыров университеті, Павлодар қ.  
МАШРАПОВА Р. М.  
т.ғ.м., оқытушы, Торайғыров университеті, Павлодар қ.

Түрлендіргіш қондырғыларда (ТҚ) қысқа тұйықталудан қорғау ретінде дәстүрлі түрде уақыт ұстамсыз максималды ток қорғанысы қолданылады, ол қарапайымдылығымен, сенімділігімен және төмен құнымен ерекшеленеді, бірақ кейбір жағдайларда жүктеме токтарынан орнатылу қажеттілігіне байланысты жеткіліксіз сезімталдыққа ие, бұл ТҚ-дың елеулі зақымдалуына әкелуі мүмкін (оның толық істен шығуына дейін). Дифференциалды қорғаныстар аса сезімтал болуы мүмкін, олардың өндеуіне Ресейде, АҚШ-та, Қытайда және Швецияда [1-5] жасалған жұмыстар арналған. Алайда барлық осы қорғаныстарда басқа да белгілі кемшіліктері бар, металды көп қажет ететін ток трансформаторлары (ТТ) пайдаланылады. Сондықтан 2000 жылдан бастап үлкен энергетикалық жүйелер (СІGRE) бойынша халықаралық конференцияларда ТТ пайдаланбай релелік қорғаныс құрылғыларын құру мәселесі әлемдік электр энергетикасының [мысалы, 6, 7] түбегейлі шешілмеген міндеттерінің бірі ретінде ерекшеленеді. Бұл мәселені шешудің бір бағыты магнитті сезімтал элементтерді пайдалану болып табылады. Мәселен, «Торайғыров университеті» КЕАҚ-да өткен ғасырдың 80-жылдарынан бастап, осындай элементтерде ток, дифференциалдық және қашықтық қорғаныстарының принциптері мен бірқатар құрылғылары өзінді, оның ішінде ТТ-сыз геркондармен ТҚ-ның дифференциалдық қорғау құрылғысын жасауға әрекет жасалды [8]. Алайда патенттік зерттеу көрсеткендей, осы уақытқа дейін 2n екінші реттік орамалары (мұндағы n – «жұлдыз» бен «үшбұрышқа» қосылған трансформатордың екінші реттік орамаларының саны) және 2n түзеткіштері бар трансформатормен ТҚ үшін дифференциалды қорғаныстар ұсынылмаған. Бұл жұмыста осындай қондырғыларды

<b>Каратаева Н. К., Билялова А. Б., Жакупов Н. Р., Р. Хамитова А. К.</b> Использование WEB 2.0 технологий для развития академического языка на английском языке у учащихся старших классов на уроках физики .....	141
<b>Касенова М. Б., Исабекова Б. Б.</b> Программы, необходимые для разработки приложений для мобильных устройств под ОС ANDROID .....	148
<b>Дүйсебекова К. С., Кушербаева А. А., Қаржау А. Б.</b> БЛОКЧЕЙН: Ақпараттық жүйелер мен ақпараттық технологиялар саласындағы зерттеулердің мүмкіндіктері .....	152
<b>Alin G. T., Kurmanakaliyeva A. B., Gappag R. E.</b> Prediction of Cardiovascular disease using machine learning algorithms.....	157
<b>Леонова К. М., Амиркенова Ы. А.</b> Формирование исторического мировоззрения на уроках истории через информационно-коммуникационные технологии .....	165
<b>Маданиева А. С., Испулов Н. А., Капенова М. М.</b> О разработке электронного учебного пособия «Контроллеры и имитаторы».....	169
<b>Sarsembayev A. A., Malikaidar S. I.</b> Motion capturing for sign language recognition.....	173
<b>Мейрамбек Ж.</b> Ақпаратты қорғаудың алғы шарттары .....	180
<b>Токжигитова Н. К., Омарова А. К.</b> Электронды оқыту және қашықтықтан білім беру жүйесінің дамуы ....	184
<b>Боранбаев Д. Б., Оспанова Н. Н.</b> Теоретические основы информационной системы и этапы проектирования .....	191
<b>Потапенко А. О., Осташик А. А.</b> Разработка мобильных приложений .....	197
<b>Рашатбекова А. Т.</b> Қазіргі заманғы ақпараттық коммуникациялық технологиялар.....	202
<b>Садыкова А. О., Дюсенгазина Н. Н.</b> Основные задачи DEVOPS инженера.....	205
<b>Смагин Р. А., Испулов Н. А., Капенова М. М.</b> К вопросу разработки электронного учебного пособия по дисциплине «Интегральная микропроцессорная схемотехника» .....	210
<b>Согумбаева А. Б., Тулкина Б. М.</b> Оқытудың электрондық әдістерін әзірлеу және қолдану.....	215
<b>Тауали Е., Баяндин Г. Д.</b> Совершенствование информационных технологий как фактор повышения конкурентоспособности.....	219
<b>Темірхан Ә. Е.</b> Әлеуметтік желілердегі экстремизмді графтық әдістер арқылы анықтау.....	223

<b>Тұлешова Г. А. Исабекова Б. Б.</b> Анализ мобильных математических приложений.....	230
<b>Уахитов Т. К.</b> О средствах обеспечения информационной безопасности.....	234
<b>Шаикова М. М., Акумбаева О. В.</b> Виртуальные практикумы в дистанционном образовании.....	240
<b>Шериязданов Н. Н.</b> Удовлетворение требований разработчиков с помощью платформ WEBRTC и CLOUDRTC .....	245
<b>Шериязданов Н.Н.</b> Четыре преимущества переключения программного обеспечения вашего контакт-центра на WEBRTC .....	249
<b>Шиленкова Е. Р.</b> Применение информационных технологий в самостоятельном изучении учащимися иностранного языка. ....	253
<b>Эргашова З. Ш., Оспанова Н. Н.</b> Элективный курс «Основы моделирования в робототехнике» один из важнейших направлений научно-технического прогресса.....	257
<b>Jamalbayev A. M., Tokzhigitova N. K.</b> Development of a mobile application for training and certification of employees of a metallurgical enterprise .....	265

## 1.2 Энергетиканың дамуы

### 1.2 Развитие энергетики

<b>Барукин А. С., Клещель М. Я., Машрапов Б. Е., Машрапова Р. М.</b> Электр қондырғыларының геркондармен максималды ток қорғанысы	272
<b>Барукин А. С., Клещель М. Я., Машрапов Б. Е., Машрапова Р. М.</b> Түрлендіргіш қондырғыны 2N екінші реттік орамалары және 2N түзеткіштері бар трансформатормен қорғау әдісі.....	277
<b>Борзых А. О., Шапкенов Б. К., Марковский В. П., Толу Ж. Ш.</b> Проблемы развития энергетики Павлодарского Прииртышья .....	283
<b>Жағыпаров Е. Н. Дмитриченко В. И., Башкиров М. В., Мустагулова Б. Ж.</b> Энергия жүйесін цифрландыру .....	290
<b>Зинченко Е.С.</b> Совершенствование системы ремонта электрооборудования в процессе эксплуатации, с учётом технического состояния на предприятиях павлодарской области.....	297
<b>Интыкбаев Ж. М., Бергузинов А. Н.</b> Применение теплонасосных технологий с использованием альтернативных источников энергии для автономного теплоснабжения различных объектов в Республике Казахстан.....	301

<b>Интыкбаев Ж. М., Айтмагамбетова Г. А., Оришевская Е. В.</b> Анализ использования теплонасосных технологий в Республике Казахстан.....	306
<b>Книжибекова А. К., Каиртаева А. Т.</b> Обследование регенеративных подогревателей высокого давления энергблока ТЭС.....	310
<b>Sheryazov S. K., Issenov S. S., Kaidar A. B.</b> Electrical modeling of wind energy conversion system .....	314
<b>Шерьязов С. К., Исенов С. С., Кайдар А. Б.</b> Разработка ветроколеса с изменяющейся геометрией лопастей.....	319
<b>Хожин Г. Х., Леньков Ю. А., Агимов Т. Н.</b> Краткий анализ возможности применения и развития атомной электростанции как наиболее эффективный способ для производства электроэнергии .....	325
<b>Книжибекова А. К., Никишова А. О.</b> Повышение энергоэффективности здания АБК рудника «Керегетас» за счет уменьшения тепловых потерь .....	332
<b>Ильин А. М., Панченко П. В.</b> Графеновые наноструктуры, легированные литием, для передовых энергетических применений.....	336
<b>Пономаренко У. С.</b> Исследование работы современного оборудования станков с ЧПУ при эксплуатации на предприятии Павлодарской области .....	339
<b>Сембаева Н. А.</b> Энергетиканың дамуы .....	343
<b>Клецель М. Я., Сулейменов Н. К.</b> Особенности защит преобразовательной установки для системы возбуждения блока генератор-трансформатор .....	348
<b>Сулейменов Н.К.</b> Особенности защит генератора мощностью 300 МВт .....	354
<b>Сарсикеев Е. Ж., Кузнецова Н. С., Сулейменова Г. О. Атякшева А. Д.</b> Исследование и анализ механизмов разрушения твердых тел в зависимости от режимов энерговода .....	360
<b>Тюлюгенова Л. Б.</b> Исследование параметров процесса отключения тока короткого замыкания быстродействующим выключателем при изменении значения уставки .....	369
<b>Шапкенов Б. К., Марковский В. П., Ашимова А. К. Сабырбеков А.Е.</b> Проблема низкой эффективности защиты от коротких замыканий в сельских сетях.....	375

**ЖАС ҒАЛЫМДАР, МАГИСТРАНТТАР,  
СТУДЕНТТЕР МЕН МЕКТЕП ОҚУШЫЛАРЫНЫҢ  
«XXI СӘТБАЕВ ОҚУЛАРЫ» АТТЫ  
ХАЛЫҚАРАЛЫҚ ҒЫЛЫМИ КОНФЕРЕНЦИЯСЫНЫҢ  
МАТЕРИАЛДАРЫ**

ТОМ 9

Техникалық редактор З. Ж. Шокубаева  
Корректор: А. Р. Омарова  
Компьютерде беттеген: Е. М. Абенов  
Басуға 16.04.2021 ж.  
Әріп түрі Times.  
Пішім 29,7 × 42 1/4. Офсеттік қағаз.  
Шартты баспа табағы 22,5. Таралымы 500 дана.  
Тапсырыс № 3763

«Toraighyrov University» баспасы  
«Торайғыров университеті» КЕАҚ  
140008, Павлодар қ., Ломов к., 64.