



РЕСПУБЛИКА КАЗАХСТАН

(19) KZ (13) B (11) 35988

(51) H02B 5/00 (2006.01)

H02J 3/00 (2006.01)

H02B 13/065 (2006.01)

МИНИСТЕРСТВО ЮСТИЦИИ РЕСПУБЛИКИ КАЗАХСТАН

## ОПИСАНИЕ ИЗОБРЕТЕНИЯ К ПАТЕНТУ

(21) 2021/0629.1

(22) 19.10.2021

(45) 09.12.2022, бюл. №49

(72) Барукин Александр Сергеевич; Казамбаев Ильяс Маратулы; Клецель Марк Яковлевич; Машрапов Бауыржан Ерболович

(73) Некоммерческое акционерное общество «Торайгыров университет»

(56) Производство, передача и распределение электрической энергии/Под общ. ред. профессоров МЭИ В.Г. Герасимова и др. (гл. ред. А.И. Попов). – 9-е изд., стер. – М.: Издательство МЭИ, 2004;

RU 2744255 C1, 04.03.2021;

RU 2713447 C1, 05.02.2020;

(54) **ОТКРЫТОЕ РАСПРЕДЕЛИТЕЛЬНОЕ УСТРОЙСТВО ЭЛЕКТРИЧЕСКОЙ СТАНЦИИ, ВЫПОЛНЕННОЕ ПО СХЕМЕ СВЯЗАННОГО ЧЕТЫРЕХУГОЛЬНИКА**

(57) Изобретение относится к электротехнике, а именно к открытым распределительным устройствам (ОРУ) электрических станций, и может быть применено на них для выдачи вырабатываемой электроэнергии.

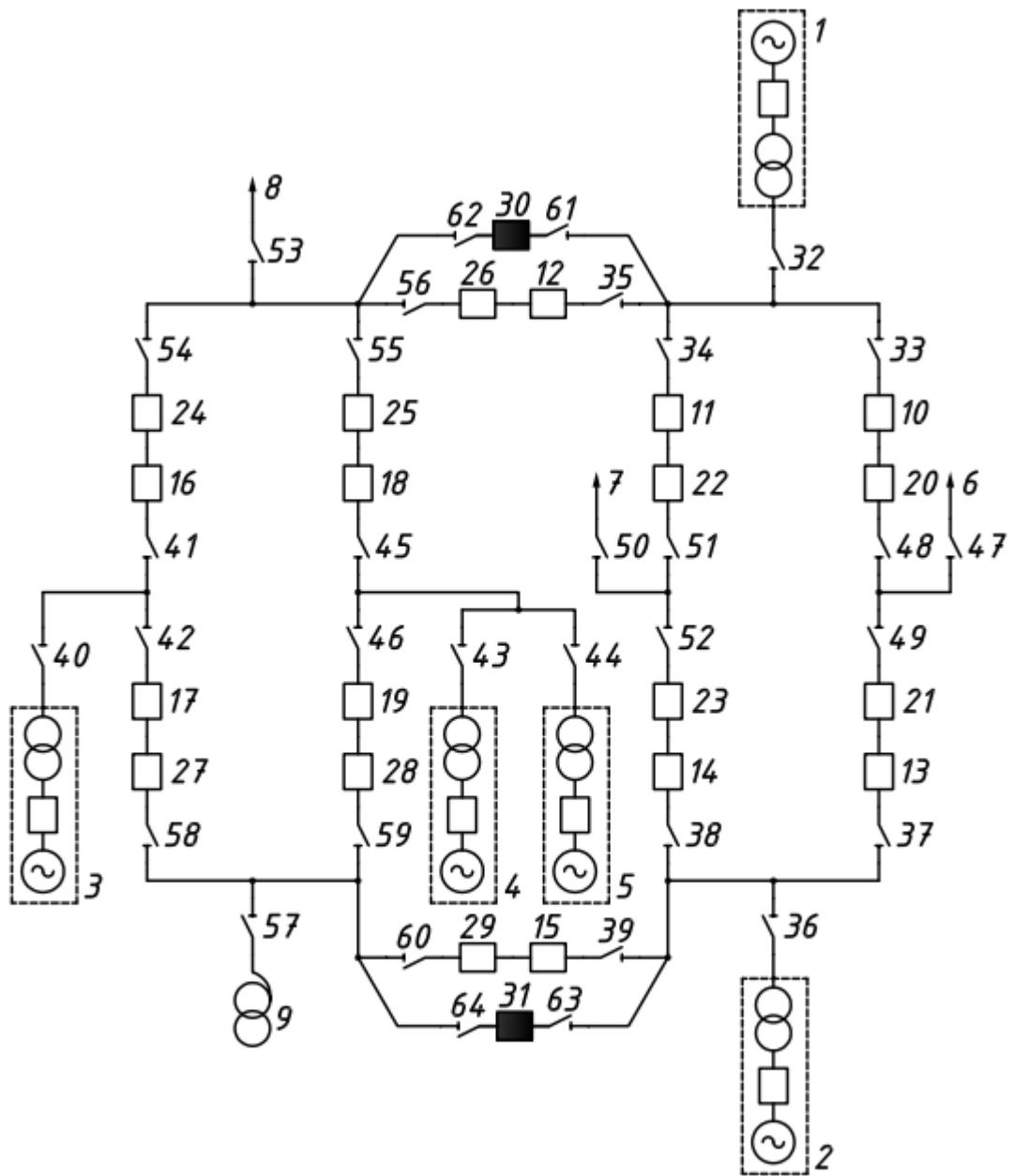
Технический результат изобретения – снижение частоты потери генерируемой и передаваемой мощности в ОРУ при отказе любого выключателя в отключении при КЗ на любом присоединении или при его отказе типа «КЗ в обе стороны».

Это достигается тем, что в ОРУ электрической станции, выполненное по схеме связанного четырехугольника, введены одиннадцатый, двенадцатый, тринадцатый, четырнадцатый, пятнадцатый, шестнадцатый, семнадцатый, восемнадцатый, девятнадцатый и двадцатый выключатели с разъединителем с одной из сторон, а также нормально отключенные двадцать первый и двадцать второй выключатели с разъединителями с

каждой из сторон, причем разъединитель первой линии подключен к разъединителям одиннадцатого и двенадцатого выключателей, включенных последовательно с первым и четвертым выключателями, разъединитель второй линии – к разъединителям тринадцатого и четырнадцатого выключателей, включенных последовательно со вторым и пятым выключателями, а разъединитель третьей линии – к разъединителям пятнадцатого, шестнадцатого и семнадцатого выключателей, включенных последовательно с седьмым, девятым и третьим выключателями, соответственно, разъединитель автотрансформатора связи подключен к разъединителям восемнадцатого, девятнадцатого и двадцатого выключателей, включенных последовательно с восьмым, десятым и шестым выключателями, соответственно, первый разъединитель двадцать первого выключателя подключен к точке соединения разъединителя первого блока генератор-трансформатор с разъединителями первого, второго и третьего выключателей, а второй разъединитель – к точке соединения разъединителя третьей линии с разъединителями пятнадцатого, шестнадцатого и семнадцатого выключателей, первый разъединитель двадцать второго выключателя подключен к точке соединения разъединителя второго блока генератор-трансформатор с разъединителями четвертого, пятого и шестого выключателей, а второй разъединитель – к точке соединения разъединителя автотрансформатора связи с разъединителями восемнадцатого, девятнадцатого и двадцатого выключателей.

Экономический эффект заключается в снижении величины приведенных затрат за счет снижения суммарного аварийного недоотпуска электроэнергии.

(19) KZ (13) B (11) 35988



Фиг. 1

Изобретение относится к электротехнике, а именно к открытым распределительным устройствам (ОРУ) электрических станций, и может быть применено на них для выдачи вырабатываемой электроэнергии.

Наиболее близким к предлагаемому является ОРУ электрической станции, выполненное по схеме связанного четырехугольника [Производство, передача и распределение электрической энергии/Под общ. ред. профессоров МЭИ В.Г. Герасимова и др. (гл. ред. А.И. Попов). – 9-е изд., стер. – М.: Издательство МЭИ, 2004. – 964 с.], содержащее пять блоков генератор-трансформатор, три линии и автотрансформатор связи, а также десять выключателей с разъединителями с каждой из сторон. Разъединитель первого блока генератор-трансформатор подключен к первым разъединителям первого, второго и третьего выключателей. Разъединитель второго блока генератор-трансформатор подключен к первым разъединителям четвертого, пятого и шестого выключателей, а разъединитель третьего блока генератор-трансформатор – к первым разъединителям седьмого и восьмого выключателей. Разъединители четвертого и пятого блоков генератор-трансформатор подключены к первым разъединителям девятого и десятого выключателей. Разъединитель первой линии подключен ко вторым разъединителям первого и четвертого выключателей, разъединитель второй линии – ко вторым разъединителям второго и пятого выключателей, а разъединитель третьей линии – ко вторым разъединителям третьего, седьмого и девятого выключателей. Разъединитель автотрансформатора связи подключен ко вторым разъединителям шестого, восьмого и десятого выключателей.

Недостатком этого устройства является высокая частота потери генерируемой и передаваемой мощности, так как отказ любого выключателя в отключении при КЗ на любом присоединении или его отказ типа «КЗ в обе стороны» приводит к одновременному отключению двух присоединений. Отказы выключателей ведут к дефициту мощности в энергосистеме (также возможно нарушение её устойчивой работы из-за потери блока) и, как следствие, к недоотпуску электроэнергии конечным потребителям.

Технический результат изобретения – снижение частоты потери генерируемой и передаваемой мощности в ОРУ при отказе любого выключателя в отключении при КЗ на любом присоединении или при его отказе типа «КЗ в обе стороны».

Технический результат достигается тем, что в открытом распределительное устройство электрической станции, выполненное по схеме связанного четырехугольника, содержащее пять блоков генератор-трансформатор, три линии, автотрансформатор связи, первый, второй, третий, четвертый, пятый, шестой, седьмой, восьмой, девятый и десятый выключатели с разъединителем с одной из сторон, разъединитель первого блока генератор-трансформатор, подключенный к

разъединителям первого, второго и третьего выключателей, разъединитель второго блока генератор-трансформатор, подключенный к разъединителям четвертого, пятого и шестого выключателей, разъединитель третьего блока генератор-трансформатор, подключенный к разъединителям седьмого и восьмого выключателей, дополнительно введены одиннадцатый, двенадцатый, тринадцатый, четырнадцатый, пятнадцатый, шестнадцатый, семнадцатый, восемнадцатый, девятнадцатый и двадцатый выключатели с разъединителем с одной из сторон, а также нормально отключенные двадцать первый и двадцать второй выключатели с разъединителями с каждой из сторон, причем разъединитель первой линии подключен к разъединителям одиннадцатого и двенадцатого выключателей, включенных последовательно с первым и четвертым выключателями, разъединитель второй линии – к разъединителям тринадцатого и четырнадцатого выключателей, включенных последовательно со вторым и пятым выключателями, а разъединитель третьей линии – к разъединителям пятнадцатого, шестнадцатого и семнадцатого выключателей, включенных последовательно с седьмым, девятым и третьим выключателями, соответственно, разъединитель автотрансформатора связи подключен к разъединителям восемнадцатого, девятнадцатого и двадцатого выключателей, включенных последовательно с восьмым, десятым и шестым выключателями, соответственно, первый разъединитель двадцать первого выключателя подключен к точке соединения разъединителя первого блока генератор-трансформатор с разъединителями первого, второго и третьего выключателей, а второй разъединитель – к точке соединения разъединителя третьей линии с разъединителями пятнадцатого, шестнадцатого и семнадцатого выключателей, первый разъединитель двадцать второго выключателя подключен к точке соединения разъединителя второго блока генератор-трансформатор с разъединителями четвертого, пятого и шестого выключателей, а второй разъединитель – к точке соединения разъединителя автотрансформатора связи с разъединителями восемнадцатого, девятнадцатого и двадцатого выключателей.

На фиг.1 представлена схема предлагаемого ОРУ.

Открытое распределительное устройство электрической станции, выполненное по схеме связанного четырехугольника, содержит пять блоков 1-5 генератор-трансформатор (фиг. 1), три линии 6-8, автотрансформатор 9 связи, первый 10, второй 11, третий 12, четвертый 13, пятый 14, шестой 15, седьмой 16, восьмой 17, девятый 18, десятый 19, одиннадцатый 20, двенадцатый 21, тринадцатый 22, четырнадцатый 23, пятнадцатый 24, шестнадцатый 25, семнадцатый 26, восемнадцатый 27, девятнадцатый 28 и двадцатый 29 выключатели с разъединителем с одной из

сторон, а также нормально отключенные двадцать первый 30 и двадцать второй 31 выключатели с разъединителями с каждой из сторон. Разъединитель 32 первого блока 1 генератор-трансформатор подключен к разъединителям 33, 34 и 35 первого 10, второго 11 и третьего 12 выключателей, разъединитель 36 второго блока 2 генератор-трансформатор – к разъединителям 37, 38 и 39 четвертого 13, пятого 14 и шестого 15 выключателей, а разъединитель 40 третьего блока 3 генератор-трансформатор – к разъединителям 41 и 42 седьмого 16 и восьмого 17 выключателей. Разъединители 43 и 44 четвертого 4 и пятого 5 блоков генератор-трансформатор подключены к разъединителям 45 и 46 девятого 18 и десятого 19 выключателей. Разъединитель 47 первой линии 6 подключен к разъединителям 48 и 49 одиннадцатого 20 и двенадцатого 21 выключателей, включенных последовательно с первым 1 и четвертым 13 выключателями, разъединитель 50 второй линии 7 – к разъединителям 51 и 52 тринадцатого 22 и четырнадцатого 23 выключателей, включенных последовательно со вторым 11 и пятым 14 выключателями, а разъединитель 53 третьей линии 8 – к разъединителям 54, 55 и 56 пятнадцатого 24, шестнадцатого 25 и семнадцатого 26 выключателей, включенных последовательно с седьмым 16, девятым 18 и третьим 12 выключателями, соответственно. Разъединитель 57 автотрансформатора 9 связи подключен к разъединителям 58, 59 и 60 восемнадцатого 27, девятнадцатого 28 и двадцатого 29 выключателей, включенных последовательно с восьмым 17, десятым 19 и шестым 15 выключателями, соответственно. Первый разъединитель 61 двадцать первого выключателя 30 подключен к точке соединения разъединителя 32 первого блока 1 генератор-трансформатор с разъединителями 33, 34 и 35 первого 10, второго 11 и третьего 12 выключателей, а второй разъединитель 62 – к точке соединения разъединителя 53 третьей линии 8 с разъединителями 54, 55 и 56 пятнадцатого 24, шестнадцатого 25 и семнадцатого 26 выключателей. Первый разъединитель 63 двадцать второго выключателя 31 подключен к точке соединения разъединителя 36 второго блока 2 генератор-трансформатор с разъединителями 37, 38 и 39 четвертого 13, пятого 14 и шестого 15 выключателей, а второй разъединитель 64 – к точке соединения разъединителя 57 автотрансформатора 9 связи с разъединителями 58, 59 и 60 восемнадцатого 27, девятнадцатого 28 и двадцатого 29 выключателей.

ОРУ электрической станции, выполненное по схеме связанного четырехугольника, работает следующим образом. Если электростанция выдает запланированную мощность при отсутствии ремонтов в ОРУ, то:

1) При КЗ в блоке 1 генератор-трансформатор от действия его релейной защиты (РЗ) отключаются выключатели 10-12, 20, 22 и 26, после чего оперативный персонал отключает разъединитель 32 (фиг.1). При этом происходит потеря мощности

блока  $\Delta P_{\text{бл.}}$  на суммарное время  $t_1$  его аварийного ремонта и пуска из холодного состояния. При КЗ в блоках 2-5 генератор-трансформатор схема работает аналогично.

2) При КЗ на линии 6 от действия её РЗ отключаются выключатели 10, 13, 20 и 21. Если КЗ неустойчивое (успешное АПВ), то через время  $t_2$  срабатывания устройства АПВ выключатели 10, 13, 20 и 21 включаются обратно и восстанавливается нормальный режим работы. Если КЗ на линии 6 устойчивое (неуспешное АПВ), то после отключения этих выключателей оперативный персонал отключает разъединитель 47, и линия выводится в ремонт. При этом в первом случае происходит кратковременная потеря линии 6, а во втором случае – длительная. При КЗ на линиях 7 и 8 схема работает аналогично.

3) При КЗ на автотрансформаторе 9 связи от действия его РЗ отключаются выключатели 15, 17, 19, 27-29, после чего оперативный персонал отключает разъединитель 57. При этом происходит потеря перетока мощности автотрансформатора 9 на время его аварийного ремонта.

4) При отказе типа «КЗ в обе стороны» выключателя 10 от действия РЗ блока 1 отключаются выключатели 11, 12, 20, 22, 26. После отключения выключателей 10 (для ремонта) и 20 (для профилактического осмотра) от схемы разъединителями 33 и 48, выключатели 11, 12, 22 и 26 включаются обратно, и осуществляется пуск блока 1 через время  $t_3$  из состояния горячего резерва. При отказах типа «КЗ в обе стороны» выключателей 11, 13, 14, 16-19 схема работает аналогично.

5) При отказе типа «КЗ в обе стороны» выключателя 20 от действия РЗ линии 6 отключаются выключатели 10, 13 и 21, что приводит к её кратковременному отключению. После отключения выключателей 10 (для профилактического осмотра) и 20 (для ремонта) от схемы разъединителями 33 и 48, выключатели 13 и 21 включаются обратно, и линия 6 подключается к схеме. При отказах типа «КЗ в обе стороны» выключателей 21-25 схема работает аналогично.

6) При отказе типа «КЗ в обе стороны» выключателя 12 от действия РЗ блока 1 отключаются выключатели 10, 11, 20, 22, 26. После отключения выключателей 12 (для ремонта) и 26 (для профилактического осмотра) от схемы разъединителями 35 и 56, выключатели 10, 11, 20 и 22 включаются обратно. Также включается нормально отключенный выключатель 30 и осуществляется пуск блока 1 через время  $t_3$  из состояния горячего резерва. При отказе типа «КЗ в обе стороны» выключателя 15 схема работает аналогично.

7) При отказе типа «КЗ в обе стороны» выключателя 26 от действия РЗ линии 8 отключаются выключатели 12, 16, 18, 24, 25, что приводит к её кратковременному отключению. После отключения выключателей 26 (для ремонта) и 12 (для профилактического осмотра) от схемы разъединителями 35 и 56, выключатели 16, 18, 24 и

25 включаются обратно. Также включается нормально отключенный выключатель 30, и линия 8 подключается к схеме. При отказе типа «КЗ в обе стороны» выключателя 29 схема работает аналогично.

8) Отказ выключателя 10 в отключении КЗ в блоке 1 генератор-трансформатор не приводит к утяжелению последствий при КЗ в этом блоке в условиях безотказного отключения его выключателей, так как включенный последовательно с ним выключатель 20 отключается от действия РЗ блока 1 (также, как и выключатели 11, 12, 22 и 26) и разрывает цепь, соединяющую блок 1 и линию 6. Блок 1 выводится в аварийный ремонт разъединителем 32; также разъединителями 33 и 48 от схемы отключаются выключатели 10 (для ремонта) и 20 (для профилактического осмотра), после чего выключатели 11, 12, 22 и 26 включаются обратно. При КЗ в блоках 1-5 или при КЗ на автотрансформаторе 9 связи, совпадающих с отказами в отключении выключателей 20, 11 или 22, 12 или 26, 13 или 21, 14 или 23, 15 или 29, 16 или 24, 17 или 27, 18 или 25, 19 или 28, схема работает аналогично.

9) Отказ выключателя 20 в отключении КЗ на линии 6 не приводит к утяжелению последствий при КЗ на этой линии в условиях безотказного отключения её выключателей, так как включенный последовательно с ним выключатель 10 отключается от действия РЗ линии 6 (также, как и выключатели 13 и 21) и разрывает цепь, соединяющую линию 6 и блок 1. При этом, если КЗ на линии 6 неустойчивое, то через время  $t_2$  выключатели 10, 13 и 21 включаются обратно (выключатель 20 из-за отказа оставался включенным), и восстанавливается нормальный режим работы. При устойчивом КЗ на линии 6 она выводится в аварийный ремонт разъединителем 47; также разъединителями 33 и 48 от схемы отключаются выключатели 10 (для профилактического осмотра) и 20 (для ремонта), а разъединителями 37 и 49 – выключатели 13 и 21. При КЗ на линиях 6, 7 и 8, совпадающих с отказами в отключении выключателей 10, 11 или 22, 12 или 26, 13 или 21, 14 или 23, 16 или 24, 18 или 25, схема работает аналогично.

Принцип работы схемы ОРУ при нахождении в ремонте одного из блоков 1-5 генератор-трансформатор, одной из линий 6-8, автотрансформатора 9 связи или одного из выключателей 10-29 аналогичен рассмотренному выше.

Расчёты суммарного аварийного недоотпуска электроэнергии, проведенные по широко известной методике [1] с использованием данных и уточненной модели отказов выключателей из [2] для заявляемого ОРУ напряжением 750 кВ с пятью блоками генератор-трансформатор мощностью по 800 МВт и тремя линиями длиной 600 км (переток мощности через автотрансформатор связи - 850 МВт), и для ОРУ, взятого за прототип (напряжение, блоки, автотрансформатор связи и длина линий те же), показали, что в первом случае недоотпуск меньше на  $85 \cdot 10^3$  Мвт·ч/год. Не считаясь с потерями

потребителей, при значении удельного ущерба 1000 тнг./кВт·ч [3] заявляемое ОРУ, в сравнении с прототипом, может принести экономический эффект за счет снижения величины приведённых затрат на 15% в год.

Исследование финансируется Комитетом науки Министерства образования и науки Республики Казахстан (грант № AP09058249).

Список использованных источников

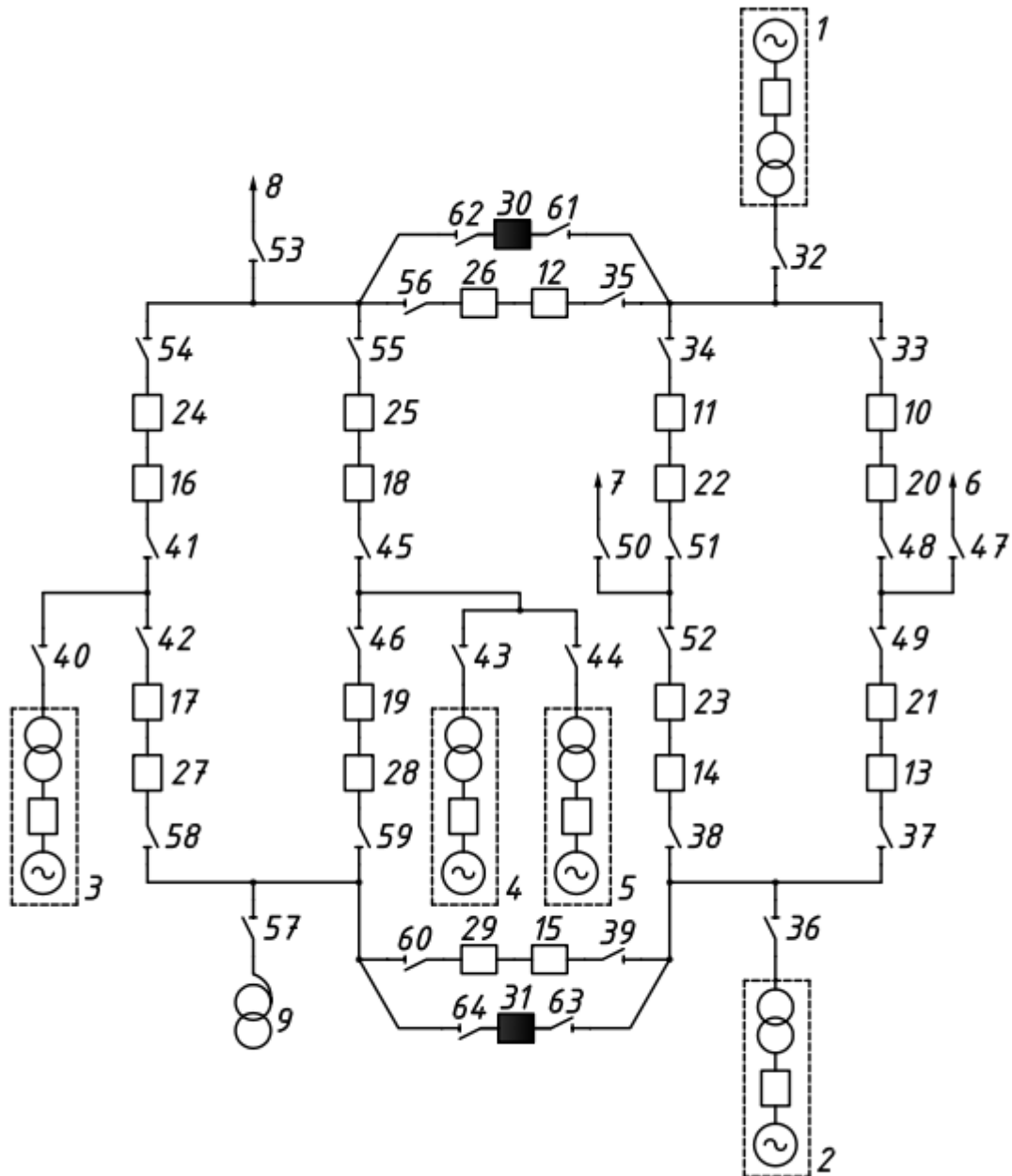
1. Гук Ю.Б. Теория надежности. Введение: учеб. пособие – СПб.: Изд-во Политехн. ун-та, 2009. – 171 с.
2. Балаков Ю.Н., Мисриханов М.Ш., Шунтов А.В. Проектирование схем электроустановок: Учебное пособие для вузов. – 2-е изд., стереот. – М.: Издательский дом МЭИ, 2006. – 288 с., ил.
3. Стандарт организации ПАО «ФСК ЕЭС» СТО 56947007-29.240.271-2019.

### ФОРМУЛА ИЗОБРЕТЕНИЯ

Открытое распределительное устройство электрической станции, выполненное по схеме связанного четырехугольника, содержащее пять блоков генератор-трансформатор, три линии, автотрансформатор связи, первый, второй, третий, четвертый, пятый, шестой, седьмой, восьмой, девятый и десятый выключатели с разъединителем с одной из сторон, разъединитель первого блока генератор-трансформатор, подключенный к разъединителям первого, второго и третьего выключателей, разъединитель второго блока генератор-трансформатор, подключенный к разъединителям четвертого, пятого и шестого выключателей, разъединитель третьего блока генератор-трансформатор, подключенный к разъединителям седьмого и восьмого выключателей, разъединители четвертого и пятого блоков генератор-трансформатор, подключенные к разъединителям девятого и десятого выключателей, **отличающееся** тем, что введены одиннадцатый, двенадцатый, тринадцатый, четырнадцатый, пятнадцатый, шестнадцатый, семнадцатый, восемнадцатый, девятнадцатый и двадцатый выключатели с разъединителем с одной из сторон, а также нормально отключенные двадцать первый и двадцать второй выключатели с разъединителями с каждой из сторон, причем разъединитель первой линии подключен к разъединителям одиннадцатого и двенадцатого выключателей, включенных последовательно с первым и четвертым выключателями, разъединитель второй линии – к разъединителям тринадцатого и четырнадцатого выключателей, включенных последовательно со вторым и пятым выключателями, а разъединитель третьей линии – к разъединителям пятнадцатого, шестнадцатого и семнадцатого выключателей, включенных последовательно с седьмым, девятым и третьим выключателями, соответственно, разъединитель автотрансформатора связи подключен к разъединителям восемнадцатого, девятнадцатого и двадцатого выключателей,

включенных последовательно с восьмым, десятым и шестым выключателями, соответственно, первый разъединитель двадцать первого выключателя подключен к точке соединения разъединителя первого блока генератор-трансформатор с разъединителями первого, второго и третьего выключателей, а второй разъединитель – к точке соединения разъединителя третьей линии с разъединителями пятнадцатого, шестнадцатого и семнадцатого выключателей, первый разъединитель

двадцать второго выключателя подключен к точке соединения разъединителя второго блока генератор-трансформатор с разъединителями четвертого, пятого и шестого выключателей, а второй разъединитель – к точке соединения разъединителя автотрансформатора связи с разъединителями восемнадцатого, девятнадцатого и двадцатого выключателей.



Фиг. 1

Верстка Д. Женьсова  
Корректор Г. Косанова