



РЕСПУБЛИКА КАЗАХСТАН

(19) KZ (13) B (11) 32005
(51) H02H 3/08 (2006.01)

МИНИСТЕРСТВО ЮСТИЦИИ РЕСПУБЛИКИ КАЗАХСТАН

ОПИСАНИЕ ИЗОБРЕТЕНИЯ К ПАТЕНТУ

(21) 2015/1117.1

(22) 12.10.2015

(45) 14.04.2017, бюл. №7

(72) Калтаев Абдулла Габдылманапулы; Кислов Александр Петрович; Клецель Марк Яковлевич; Машрапов Бауржан Ерболович

(73) Республиканское государственное предприятие на праве хозяйственного ведения "Павлодарский государственный университет им. С. Торайгырова" Министерства образования и науки Республики Казахстан

(56) SU 1008839 A1, 07.02.1985

SU 1086494 A2, 15.04.1984

SU 748629 A1, 15.07.1980

RU 2162271 C2, 20.01.2001

RU 2024149 C1, 30.11.1994

(54) **КОНСТРУКЦИЯ ДЛЯ КРЕПЛЕНИЯ
ГЕРКОНА ТОКОВЫХ ЗАЩИТ КАБЕЛЕЙ**

(57) Изобретение относится к электротехнике, а именно к технике релейной защиты, и может быть использовано в качестве конструкции для крепления геркона токовых защит кабелей от коротких замыканий.

Технический результат - повышение точности настройки и расширение области использования магнитоуправляемых элементов.

Конструкция для крепления геркона токовых защит кабелей, содержит герконы, корпус с крышкой, подвижные направляющие звенья, планку установленную в корпусе таким образом, что один ее конец касается торцевой стенки и крышки корпуса, а другой - противоположной торцевой стенки и дна корпуса, герконы, закрепленные на верхней стороне планки на одинаковом расстоянии друг от друга при помощи хомутов и винтов, которые при помощи соединительного провода, соединены с клеммной колодкой, закрепленной на дне корпуса, корпус с крышкой выполненный в виде параллелепипеда, в стенках корпуса проделаны отверстия, через которые пропущены шпильки, каждая шпилька жестко закреплена ко дну корпуса при помощи хомута и двух винтов, а их концы пропущены через отверстия в двух подвижных направляющих звеньях, охватывающих кабель с двух сторон, и зафиксированы с помощью гаек, на планке со стороны торцевой стенки и крышки корпуса проделано отверстие для клеммной колодки, крышка корпуса прикреплена к нему с помощью винтов.

Предлагаемая конструкция позволяет выявлять короткие замыкания в кабеле без использования трансформаторов тока и экономить, таким образом, медь и сталь.

(19) KZ (13) B (11) 32005

Изобретение относится к электротехнике, а именно к технике релейной защиты, и может быть использовано в качестве конструкции для крепления геркона токовых защит кабелей от коротких замыканий.

Известна конструкция для крепления и регулирования тока срабатывания защиты кабеля на герконах, содержащая геркон, закрепленный посредством зажимов на изоляционной планке, соединенной с помощью оси с проградированной пластиной, которая при помощи винтов прикреплена к лицевой стороне подвижной зубчатой рейки, на которую нанесены шкалы делений [SU 1198435 А, МПК 4 G01R 19/00, опубл. 15.12.1985].

Недостатком этой конструкции является невозможность ее крепления на токоведущем проводнике.

Наиболее близкой к предлагаемой является конструкция для крепления геркона токовых защит кабелей, содержащая геркон, корпус с крышкой, подвижные направляющие звенья [SU 1767568 А1, МПК 5 H01H 51/28, H02H3/08, опубл. 07.10.1992].

Недостатком этой конструкции для крепления геркона является ограниченный диапазон регулирования уставки срабатывания токовой защиты, из-за отсутствия возможности изменять положение геркона относительно токоведущего проводника.

Технический результат - повышение точности настройки и расширение области использования магнитоуправляемых элементов.

Технический результат достигается за счет того, что в конструкцию для крепления геркона токовых защит кабелей, содержащую геркон, корпус с крышкой, подвижные направляющие звенья дополнительно введены планка, герконы, хомуты и винты, соединительный провод, клеммная колодка, шпильки, гайки, причем планка установлена в корпусе таким образом, что один ее конец касается торцевой стенки и крышки корпуса, а другой - противоположной торцевой стенки и дна корпуса, герконы, закрепленные на верхней стороне планки на одинаковом расстоянии друг от друга при помощи хомутов и винтов, которые при помощи соединительного провода, соединены с клеммной колодкой, закрепленной на дне корпуса, корпус с крышкой выполнен в виде параллелепипеда, в стенках корпуса проделаны отверстия, через которые пропущены шпильки, каждая шпилька жестко закреплена ко дну корпуса при помощи хомута и двух винтов, а их концы пропущены через отверстия в двух подвижных направляющих звеньях, охватывающих кабель с двух сторон, и зафиксированы с помощью гаек, на планке со стороны торцевой стенки и крышки корпуса проделано отверстие для клеммной колодки, крышка корпуса прикреплена к нему с помощью винтов.

На фиг.1 изображена конструкция для крепления геркона, вид сверху.

На фиг.2 изображена конструкция для крепления геркона без планки с герконами, вид сверху.

На фиг.3 изображена конструкция для крепления геркона, вид слева.

На фиг.4 изображена конструкция для крепления геркона, вид спереди.

Конструкция для крепления геркона токовых защит кабелей содержит корпус 1 с крышкой 2, выполненные в виде параллелепипеда из немагнитного материала.

В стенках корпуса 1 вблизи его торцов проделаны отверстия, через эти отверстия пропущены шпильки 3, каждая из которых жестко закреплена ко дну корпуса 1 при помощи хомута 4 и двух винтов 5. Концы шпилек пропущены через отверстия в двух подвижных направляющих звеньях 6, охватывающих кабель 7 с двух сторон, и зафиксированы с помощью гаек 8. Крышка 2 корпуса 1 выполнена прозрачной и прикреплена к корпусу 1 с помощью винтов 5.

Внутри корпуса 1 установлена планка 9 таким образом, что один ее конец касается торцевой стенки и крышки 2 корпуса 1, а другой - противоположной торцевой стенки и дна корпуса 1. На верхней стороне планки 9 на одинаковом расстоянии друг от друга закреплены герконы 10 при помощи хомутов 4 и винтов 5. Герконы 10 соединены с клеммной колодкой 11 при помощи соединительного провода 12. Клеммная колодка 11 неподвижно закреплена на дне корпуса 1. На планке 9 со стороны торцевой стенки и крышки 2 корпуса 1 проделано отверстие для клеммной колодки 11.

Конструкция для крепления геркона токовых защит кабелей работает следующим образом. Чувствительность герконов 10 определяется магнитодвижущей силой $F_{cp} = I_k \cdot \omega_k$, необходимой для срабатывания (переключения контактов) герконов 10, где I_k - ток в катушке индуктивности (в которой измеряется F_{cp}) в момент срабатывания, ω_k - число витков в катушке. Для срабатывания геркона 10, помещенного вблизи проводника 7, нужна такая же сила. Поэтому, если геркон 10 размещен на расстоянии $h_1 \leq 4,5$ см от геометрического центра поперечного сечения проводника 7, в плоскости Z, параллельной проводнику 7, то на основе теории планирования эксперимента, рассчитывается ток срабатывания I_{cp} [Клецель М.Я., Алишев Ж.Р. Выбор тока срабатывания МТЗ на герконах // М.: Энергетика. - 1996. - 5-6- с.23-29].

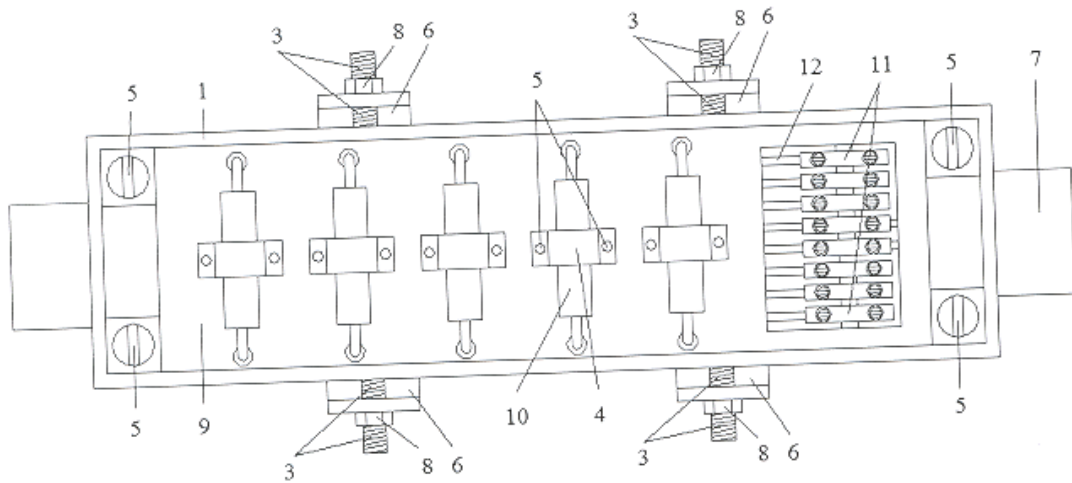
Регулировка тока срабатывания защиты кабеля (геркона) осуществляется следующим образом. Рассчитывают ток срабатывания защиты и по приведенной методике ток срабатывания каждого из герконов 10. Затем из полученных значений токов срабатывания герконов выбирают наиболее близкое к току срабатывания защиты. К выбранному геркону через клеммную колодку 11 подключают выходное реле.

Предлагаемая конструкция позволяет выявлять короткие замыкания в кабеле без использования трансформаторов тока и экономить, таким образом, медь и сталь.

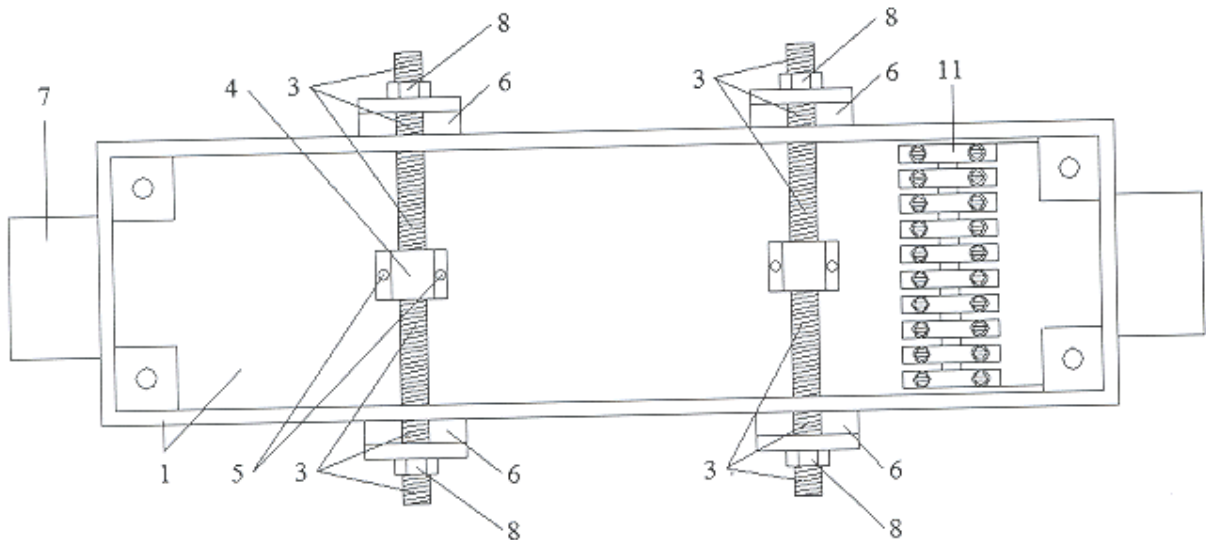
ФОРМУЛА ИЗОБРЕТЕНИЯ

Конструкция для крепления геркона токовых защит кабелей, содержащая геркон, корпус с крышкой, подвижные направляющие звенья, отличающаяся тем, что введены планка, герконы, хомуты и винты, соединительный провод, клеммная колодка, шпильки, гайки, причем планка установлена в корпусе таким образом, что один ее конец касается торцевой стенки и крышки корпуса, а другой - противоположной торцевой стенки и дна корпуса, герконы, закрепленные на верхней стороне планки на одинаковом расстоянии друг от друга при помощи хомутов и винтов, которые при помощи

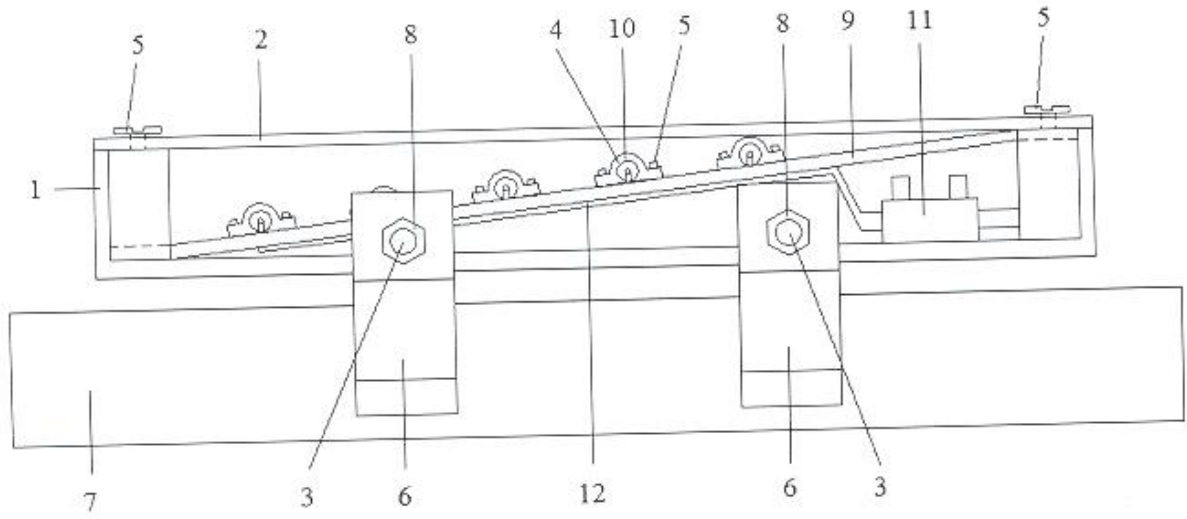
соединительного провода, соединены с клеммной колодкой, закрепленной на дне корпуса, корпус с крышкой выполнен в виде параллелепипеда, в стенках корпуса проделаны отверстия, через которые пропущены шпильки, каждая шпилька жестко закреплена ко дну корпуса при помощи хомута и двух винтов, а их концы пропущены через отверстия в двух подвижных направляющих звеньях, охватывающих кабель с двух сторон, и зафиксированы с помощью гаск, на планке со стороны торцевой стенки и крышки корпуса проделано отверстие для клеммной колодки, крышка корпуса прикреплена к нему с помощью винтов.



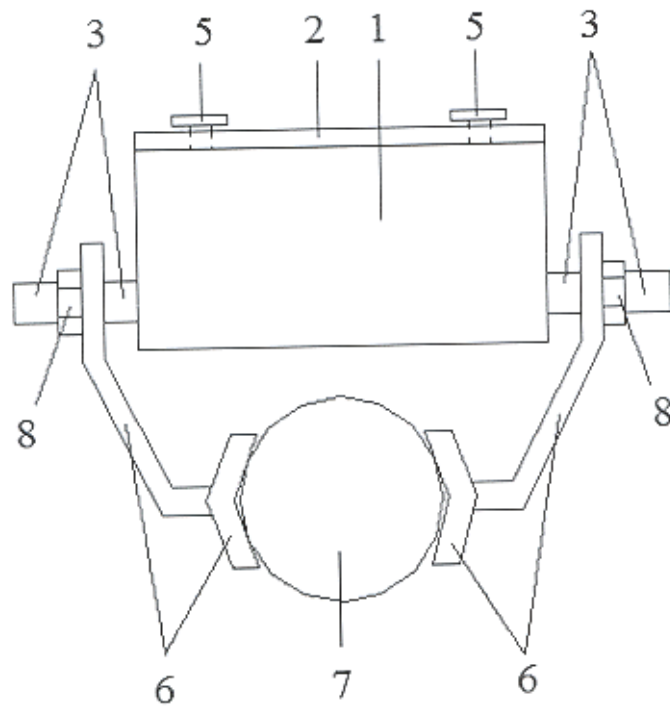
Фиг.1



Фиг.2



Фиг.3



Фиг.4