

(19)



**Евразийское
патентное
ведомство**

(11) **044704**

(13) **B1**

(12) **ОПИСАНИЕ ИЗОБРЕТЕНИЯ К ЕВРАЗИЙСКОМУ ПАТЕНТУ**

(45) Дата публикации и выдачи патента
2023.09.26

(51) Int. Cl. **H02H 3/08 (2006.01)**

(21) Номер заявки
202390720

(22) Дата подачи заявки
2023.02.24

(54) **УСТРОЙСТВО МАКСИМАЛЬНОЙ ТОКОВОЙ ЗАЩИТЫ НА ГЕРКОНАХ**

(43) **2023.09.25**

(56) RU-C1-2624907
RU-C1-2584548
KR-A-20220106958
DE-C2-19733268

(96) **KZ2023/010 (KZ) 2023.02.24**

(71)(73) Заявитель и патентовладелец:
**НЕКОММЕРЧЕСКОЕ
АКЦИОНЕРНОЕ
ОБЩЕСТВО "ТОРАЙГЫРОВ
УНИВЕРСИТЕТ" (KZ)**

(72) Изобретатель:
Машрапов Бауыржан Ерболович (KZ)

(74) Представитель:
Ержанов Н.Т. (KZ)

(57) Изобретение относится к электроэнергетике, а именно к технике релейной защиты, и может быть использовано для защиты электроустановок от коротких замыканий. Технический результат - обеспечение несрабатывания защиты при залипании контактов герконов после повторного включения электроустановки, а также выявление неисправностей в схеме защиты. Устройство максимальной токовой защиты на герконах содержит для каждой из фаз А, В, С электроустановки геркон с обмоткой управления, счетчик импульсов, выполненный в виде n D-триггеров и элемента ИЛИ-НЕ (количество D-триггеров зависит от необходимой задержки на срабатывание защиты $n=1+t_{\text{выд}}/0,01$, где $t_{\text{выд}}$ - время задержки, которое необходимо обеспечить), n реле времени, первый и второй элементы И, а также элементы ИЛИ, НЕ, ПАМЯТЬ, И с инверсным входом, генератор тактовых импульсов, общий для трех фаз выходной орган, кнопку, промежуточное реле, источник переменного напряжения, микропроцессорный блок. Экономический эффект - устройство позволяет выполнить защиту электроустановки без использования трансформаторов тока и, тем самым, экономить медь и сталь, а также уменьшить ущерб от ее неправильных действий, вызванных неисправностями элементов схемы.

B1

044704

044704

B1

Изобретение относится к электроэнергетике, а именно к технике релейной защиты, и может быть использовано для защиты электроустановок от коротких замыканий.

Известно устройство максимальной токовой защиты на герконах, содержащее датчики 1 и 2 тока, расположенные на токоведущих шинах на входе защищаемой электроустановки и на шине на выходе защищаемой электроустановки, каждый из которых состоит из диэлектрического стакана 3 и 4, расположенного на соответствующей шине с возможностью поворота вокруг своей оси, и геркона 5 и 6 соответственно, исполнительный блок 7 и источник 8 питания постоянного тока. [RU 2024141 С1, МПК 5 Н02Н 3/08, опубл. 30.11.1994.].

Недостатком этого устройства является ложное срабатывание из-за залипания герконов после короткого замыкания при последующем действии автомата повторного включения или устройства автоматического включения резерва.

Наиболее близким к предлагаемому является устройство максимальной токовой защиты на герконах, содержащее для каждой из фаз А, В, С электроустановки геркон, установленный вблизи токопровода соответствующей фазы, счетчик импульсов, подключенный к геркону, первое, второе, ..., n-ое реле времени, элемент ИЛИ, первый и второй элементы И, элемент НЕ, причем счетчик импульсов выполнен в виде n D-триггеров и элемента ИЛИ-НЕ, (количество D-триггеров зависит от необходимой задержки на срабатывание защиты $n=1+t_{\text{выд}}/0,01$, где $t_{\text{выд}}$ - время задержки, которое необходимо обеспечить), элемент ИЛИ-НЕ входом подключен к прямым выходам каждого D-триггера, а выходом - к информационному входу первого D-триггера и первому элементу НЕ, каждый D-триггер, кроме первого, информационным входом подключен к прямому выходу предыдущего, первое, второе, ..., (n-1)-е реле времени входами подключены к прямым выходам соответственно первого, второго, ..., (n-1)-го D-триггера, а выходами, как и прямой выход n-го D-триггера, - к элементу ИЛИ, выход последнего подключен к первому элементу И, n-ое реле времени входом подключено к контактам геркона, выход второго элемента И подключен к динамическим синхронизирующим входам каждого D-триггера, а одни из входов - к выходу элемента НЕ и генератору тактовых импульсов, общий для трех фаз выходной орган, входом подключен к первому элементу И, каждой из фаз А, В, С, а выходом - к входу второго элемента И, каждой из фаз А, В, С, [KZ 34367 В, МПК Н02Н 7/22, опубл. 05.06.2020.].

Недостатками этого устройства являются возможность ложного срабатывания после действия автомата повторного включения или устройства автоматического включения резерва, если контакты геркона залипли незадолго до истечения выдержки времени защиты. Кроме того, она может отказать в срабатывании при коротком замыкании на защищаемой электроустановке или сработать ложно при его отсутствии в результате своевременно не выявленных неисправностей.

Технический результат - обеспечение несрабатывания защиты при залипании контактов герконов после повторного включения электроустановки, а также выявление неисправностей в схеме защиты.

Технический результат достигается за счет того, что в устройстве максимальной токовой защиты на герконах, содержащее для каждой из фаз А, В, С электроустановки геркон, установленный вблизи токопровода соответствующей фазы, счетчик импульсов, подключенный к геркону, первое, второе, ..., n-ое реле времени, элемент ИЛИ, первый элемент И, элемент НЕ, причем счетчик импульсов выполнен в виде n D-триггеров и элемента ИЛИ-НЕ, (количество D-триггеров зависит от необходимой задержки на срабатывание защиты $n=1+t_{\text{выд}}/0$, где $t_{\text{выд}}$ - время задержки, которое необходимо обеспечить), элемент ИЛИ-НЕ входом подключен к прямым выходам каждого D-триггера, а выходом - к информационному входу первого D-триггера и элементу НЕ, каждый D-триггер, кроме первого, информационным входом подключен к прямому выходу предыдущего, первое, второе, ..., (n-1)-е реле времени входами подключены к прямым выходам соответственно первого, второго, ..., (n-1)-го D-триггера, а выходами, как и прямой выход n-го D-триггера, - к элементу ИЛИ, n-ое реле времени входом подключено к контактам геркона, выход первого элемента И подключен к динамическим синхронизирующим входам каждого D-триггера, а одни из входов - к выходу элемента НЕ и генератору тактовых импульсов, общий для трех фаз выходной орган выходом подключен к входу первого элемента И, каждой из фаз А, В, С, дополнительно введен для каждой фазы второй элемент И, входами подключенный к n-му реле времени и реле положения "отключено" выключателя электроустановки, а выходом - к элементу ПАМЯТЬ, вход "сброс" которого подключен к "плюсу" источника оперативного тока через нормально разомкнутые контакты первой кнопки, а выход - к инверсному входу элемента И с инверсным входом, прямой вход которого подключен к элементу ИЛИ, а выход - к выходному органу, причем на геркон надета обмотка управления, подключенная через первые нормально разомкнутые контакты промежуточного реле к источнику переменного напряжения, контакты геркона через первые нормально замкнутые контакты промежуточного реле подключены к динамическим синхронизирующим входам каждого D-триггера и входу n-го реле времени, а через вторые нормально разомкнутые контакты промежуточного реле - в цепь сигнализации, микропроцессорный блок одним входом подключен через нормально разомкнутые контакты второй кнопки к "плюсу" источника оперативного тока, другими входами - к выходам, соответственно, элемента ПАМЯТЬ, элемента ИЛИ-НЕ и выходного органа, одним выходом - к динамическим синхронизирующим входам каждого D-триггера и входу n-го реле времени, другим выходом - к обмотке управления промежуточного реле, а еще одним - в цепь сигнализации, выходной орган выходом подключен в цепь сигнализации и

через вторые нормально замкнутые контакты промежуточного реле - в цепь отключения выключателя электроустановки.

На фиг. 1 представлена структурная схема устройства.

Устройство содержит для каждой фазы геркон 1, установленный под токопроводом соответствующей фазы электроустановки, D-триггеры 2, 3, ..., (n+1), подключенные динамическими синхронизирующими входами (n+2), (n+3), ..., (2n+1) к контактам геркона 1 через нормально замкнутые контакты (2n+2) промежуточного реле (2n+3), элемент ИЛИ-НЕ (2n+4), подключенный входами к прямым выходам (2n+5), (2n+6), ..., (3n+4) D-триггеров 2, 3, ..., (n+1), а выходом - к информационному входу (3n+5) D-триггера 2 и входу элемента НЕ (3n+6), элемент И (3n+7), подключенный к генератору (3n+8) тактовых импульсов и элементу НЕ (3n+9), а выходом - к динамическим синхронизирующим входам (n+2), (n+3), ..., (2n+1) D-триггера 2, 3, ..., (n+1), реле времени (3n+9), (3n+10), ..., (4n+7), входами подключенные к прямым выходам (2n+5), (2n+6), ..., (3n+3) D-триггеров 2, 3, ..., n, а выходами - к элементу ИЛИ (4n+8), выход которого подключен к прямому входу элемента И (4n+9) с инверсным входом, реле времени (4n+10), подключаемое к нормально замкнутым контактам (2n+2) промежуточного реле (2n+3), а выходом - к элементу И (4n+11), другой вход которого подключен к реле (4n+12) положения "отключено" выключателя электроустановки, а выход - к элементу ПАМЯТЬ (4n+13), выход сброс которого подключен через нормально разомкнутые контакты кнопки (4n+14) к "плюсу" источника оперативного тока, а выход - к инверсному входу элемента И (4n+9) с инверсным входом и в цепь сигнализации, причем D-триггеры 3, 4, ..., (n+1) подключены информационным входом (4n+15), ..., (5n+13) к прямым выходам (2n+5), ..., (3n+3) D-триггеров 2, 3, ..., (n) соответственно, D-триггер (n+1) прямым выходом (3n+4) подключен к элементу ИЛИ (4n+8), выходной орган (5n+14) подключен к элементу И (4n+9) с инверсным входом, а выходом - к элементу И (3n+7), входу микропроцессорного блока (5n+15), в цепь сигнализации и через нормально замкнутые контакты (5n+16) промежуточного реле (2n+3) в цепь отключения выключателя электроустановки, контакты геркона 1 подключены через нормально разомкнутые контакты (5n+17) промежуточного реле (2n+3) в цепь сигнализации, микропроцессорный блок (5n+15) вторым входом подключен через нормально разомкнутые контакты кнопки (5n+18) к "плюсу" источника оперативного тока, третьим и четвертым входами - к выходам элементов ИЛИ-НЕ (2n+4) и ПАМЯТЬ (4n+13), одним выходом - к динамическим синхронизирующим входам (n+2), (n+3), ..., (2n+1) D-триггера 2, 3, ..., (n+1) и входу реле времени (4n+10), другим - в цепь сигнализации, а еще одним - к выводу обмотки управления (5n+19) промежуточного реле (2n+3), второй вывод которой подключен к шине "минус", обмотка управления (5n+20), надетая на геркон 1 подключена через нормально разомкнутые контакты (5n+21) промежуточного реле (2n+3) к источнику переменного напряжения (5n+22).

Устройство работает следующим образом. В режиме нагрузки геркон 1 не замыкает контакты, так как он выбран с такой магнитодвижущей силой срабатывания и настроен так, чтобы не срабатывать при протекании в токопроводе фазы максимального тока нагрузки электроустановки. Поэтому защита не приходит в действие, и на выходе выходного органа (5n+14) сигнала нет. В результате на динамические синхронизирующие входы (n+2), (n+3), ..., (2n+1) D-триггеров 2, 3, ..., (n+1) сигналы от геркона 1 и элемента И (3n+7) не поступают, и на их прямых выходах сигналов нет. При этом присутствует сигнал на выходе элемента ИЛИ-НЕ (2n+4) и подключенном к нему информационном входе (3n+5) D-триггера 2.

При однофазном коротком замыкании (КЗ), например в фазе А, геркон 1 (фиг. 1), установленный вблизи токопровода этой фазы, начинает срабатывать и выдавать сигналы (фиг. 2) на динамические синхронизирующие входы (n+2), (n+3), ..., (2n+1) D-триггеров 2, 3, ..., (n+1) и реле времени (4n+10). При этом при первом замыкании контактов геркона 1 сигналы (фиг. 2), присутствовавшие на информационных входах (3n+5), (4n+15), ..., (5n+13) D-триггеров 2, 3, ..., (n+1) до этого момента, появляются на их прямых выходах (2n+5), (2n+6), ..., (3n+4) и запоминаются до следующего срабатывания геркона 1. Поэтому на прямом выходе (2n+5) D-триггера 2 сигнал есть, а на прямых выходах (2n+6), ..., (3n+4) D-триггеров 3, ..., (n+1) - нет, и элемент ИЛИ-НЕ перестает выдавать сигнал на информационный вход (3n+5) D-триггера 2. С прямого выхода (2n+5) D-триггера 2 сигнал поступает на реле времени (3n+9), запуская его, и информационный вход (4n+15) D-триггера 3. При втором срабатывании геркона 1 на прямых выходах (2n+5), (2n+6), ..., (3n+4) D-триггеров 2, 3, ..., (n+1) появляются сигналы, присутствовавшие на их информационных входах (3n+5), (4n+15), ..., (5n+13) после первого срабатывания геркона 1. Поэтому D-триггер 2 не выдает сигнала, и реле времени (3n+9) возвращается в исходное состояние, а D-триггер 3 выдает сигнал на вход реле времени (3n+10), запуская его, и на вход D-триггера 4. При этом на информационном входе (4n+15) D-триггера 3 сигнал отсутствует. При (n-1)-ом замыкании сигнал появляется только на прямом выходе (3n+3) D-триггера n и поступает на информационный вход D-триггера (n+1) и вход реле времени (4n+7), запуская его, а реле времени (4n+5) (на фиг. 1 не показано) возвращается в исходное состояние, при n-ом замыкании - только на прямом выходе (3n+4) D-триггера (n+1), и реле времени (4n+7) возвращается в исходное состояние. Каждое реле времени имеет выдержку времени $t_i = t_{\text{выд}} - (n-1) \cdot 0,01$. С прямого выхода (3n+4) D-триггера (n+1) сигнал поступает на вход элемента ИЛИ (4n+8) и элемента ИЛИ-НЕ (2n+4). С выхода элемента ИЛИ (4n+8) сигнал подается на элемент И (4n+9), на инверсный вход которого не поступает сигнал от элемента ПАМЯТЬ (4n+13), так как реле времени (4n+10) не срабатывает. Поэтому элемент И (4n+9) выдает сигнал, и выходной орган (5n+14) подает сигнал на отключение выключателя.

чателя электроустановки и вход элемента И ($3n+7$). На другие входы элемента И ($3n+7$) поступают сигналы от генератора тактовых импульсов ($3n+8$) и элемента НЕ ($3n+6$), так как на входе элемента ИЛИ-НЕ ($2n+4$) сигнала нет. После отключения выключателя электроустановки геркон 1 перестает срабатывать. При этом сигнал на прямом выходе ($3n+4$) D-триггера ($n+1$) сохраняется. Поэтому элемент И ($3n+7$) продолжает выдавать сигналы на динамические синхронизирующие входы ($n+2$), ($n+3$), ..., ($2n+1$) D-триггеров 2, 3, ..., ($n+1$) пока на выходе элемента ИЛИ-НЕ ($2n+2$) не появится сигнал. Защита возвращается в исходное состояние. При двухфазном или трехфазном КЗ срабатывают все три геркона, установленные под токопроводами фаз А, В, С, и появляются сигналы на выходах элементов И ($4n+9$). Выходной орган ($5n+14$) срабатывает, подавая сигнал на отключение выключателя и возврат защиты в исходное состояние. После срабатывания автомата повторного включения или автомата включения резерва выключатель электроустановки включается. При этом контакты геркона 1 разомкнуты, и защита не срабатывает.

При залипании контактов геркона 1 при однофазном КЗ, например при втором срабатывании, он выдает непрерывный сигнал. Поэтому после второго срабатывания на динамических синхронизирующих входах ($n+2$), ($n+3$), ..., ($2n+1$) D-триггеров 2, 3, ..., ($n+1$) сигнал не изменяется (фиг. 3). В результате запускается реле времени ($4n+10$) и появляется сигнал только на прямом выходе ($2n+6$) D-триггера 3, который запускает реле времени ($3n+10$). По истечении выдержки времени $t_2 = t_{\text{выд}} - 0,01$ реле времени ($3n+10$) срабатывает и подает сигнал на вход элемента ИЛИ ($4n+8$), с выхода которого он поступает на прямой вход элемента И ($4n+9$). На инверсный вход элемента И ($4n+9$) сигнал от элемента ПАМЯТЬ ($4n+13$) не поступает, так как выключатель электроустановки еще не отключился (реле ($4n+12$) положения "отключено" выключателя не сработало), хотя выдержка времени (0,03 с) реле времени ($4n+9$) истекла. Поэтому элемент И ($4n+9$) выдает сигнал на вход выходного органа ($5n+14$), который посылает сигнал на отключение выключателя электроустановки. После отключения выключателя на вход элемента И ($4n+11$) поступает сигнал от реле ($4n+12$) положения "отключено" выключателя. Поэтому на выходе элемента ПАМЯТЬ ($4n+13$) сигнала есть, и элемент И ($4n+9$) сигнала не выдает. Защита блокируется. После срабатывания автомата повторного включения или автомата включения резерва выключатель электроустановки включается. При этом, несмотря на то, что контакты геркона 1 замкнуты, так как они залипли, защита не срабатывает из-за наличия сигнала на инверсном входе элемента И ($4n+9$) от элемента ПАМЯТЬ ($4n+13$). После замены геркона 1 нажатием кнопки ($4n+14$) ПАМЯТЬ ($4n+13$) сбрасывается. Все D-триггеры приводятся в исходные состояния.

Тестовая диагностика защиты запускается нажатием кнопки ($5n+18$). Микропроцессорный блок ($5n+15$) запускает промежуточное реле ($2n+3$), которое, срабатывая, подключает обмотку управления ($5n+20$) к источнику переменного напряжения ($5n+22$), переключает контакты геркона 1 в цепь сигнализации и отключает выходной орган ($5n+14$) от цепи отключения выключателя электроустановки. Затем микропроцессорный блок ($5n+15$) выдает сигналы в виде импульсов (фиг. 2), имитируя срабатывания геркона 1, на динамические синхронизирующие входы ($n+2$), ($n+3$), ..., ($2n+1$) D-триггеров 2, 3, ..., ($n+1$) и реле времени ($4n+10$). Дальше защита работает, как описано выше. Если D-триггеры 2, 3, ..., ($n+1$), элементы ИЛИ ($4n+8$), И ($4n+9$) и выходной орган ($5n+14$) исправны, то последний срабатывает и подает сигналы в цепь сигнализации, на вход микропроцессорного блока ($5n+15$) и вход элемента И ($3n+7$). Микропроцессорный блок ($5n+15$) прекращает выдавать сигналы на динамические синхронизирующие входы ($n+2$), ($n+3$), ..., ($2n+1$) D-триггеров 2, 3, ..., ($n+1$). Если элементы И ($3n+7$), ИЛИ-НЕ ($2n+4$) и НЕ ($3n+6$) и генератор тактовых импульсов ($3n+8$) исправны, то на вход микропроцессорного блока ($5n+15$) поступает сигнал от элемента ИЛИ-НЕ ($2n+4$), и D-триггер ($n+1$) возвращается в исходное состояние. Запускается алгоритм проверки работоспособности защиты при залипании контактов геркона 1. Если сигналы от элемента ИЛИ-НЕ ($2n+4$) или выходного органа ($5n+14$) не поступают, то дальнейшая диагностика прекращается, и микропроцессорный блок ($5n+15$) сигнализирует о неисправности.

Для проверки работоспособности защиты при залипании геркона 1 при его первом срабатывании микропроцессорный блок ($5n+15$) выдает постоянные сигналы на динамические синхронизирующие входы ($n+2$), ($n+3$), ..., ($2n+1$) D-триггеров 2, 3, ..., ($n+1$) и через выдержку времени равную времени срабатывания защиты, выходного органа ($5n+14$) и отключение выключателя электроустановки, на вход элемента И ($4n+11$), куда подключен выход реле ($4n+12$) положения "отключено" выключателя. Дальше защита работает, как описано выше. Если на входы микропроцессорного блока ($5n+15$) поступили сигналы от выходного органа ($5n+14$) и затем от элемента ПАМЯТЬ ($4n+13$), и после появления последнего выходной орган ($5n+14$) вернулся в исходное состояние, то защита исправна. Микропроцессорный блок ($5n+15$) прекращает выдавать постоянные сигналы на динамические синхронизирующие входы ($n+2$), ($n+3$), ..., ($2n+1$) D-триггеров 2, 3, ..., ($n+1$) и на вход элемента И ($4n+11$). При этом микропроцессорный блок ($5n+15$) выдает кратковременный сигнал на вход "сброс" элемента ПАМЯТЬ ($4n+13$), сбрасывая сигнал на его выходе, и кратковременные сигналы на динамические синхронизирующие входы ($n+2$), ($n+3$), ..., ($2n+1$) D-триггеров 2, 3, ..., ($n+1$) пока на выходе элемента ИЛИ-НЕ ($2n+4$) не появится сигнал. Устройство защиты возвращается в исходное состояние. Далее проверяется работоспособность защиты при залипании контактов геркона 1 при втором срабатывании микропроцессорный блок ($5n+15$) сначала выдает один кратковременный сигнал, имитируя первое срабатывание геркона 1, а затем постоянный сигнал.

Далее проверяется работоспособность защиты при залипании контактов геркона 1 при втором, третьем и т.д. срабатывании геркона, микропроцессорный блок (5n+15) сначала выдает кратковременные сигналы, имитируя необходимое количество срабатываний геркона 1, предшествовавших моменту залипания его контактов, а затем постоянный сигнал. Далее защита работает также, как представлено выше. При выявлении неисправности микропроцессорный блок (5n+15) сигнализирует о ней и останавливает диагностику.

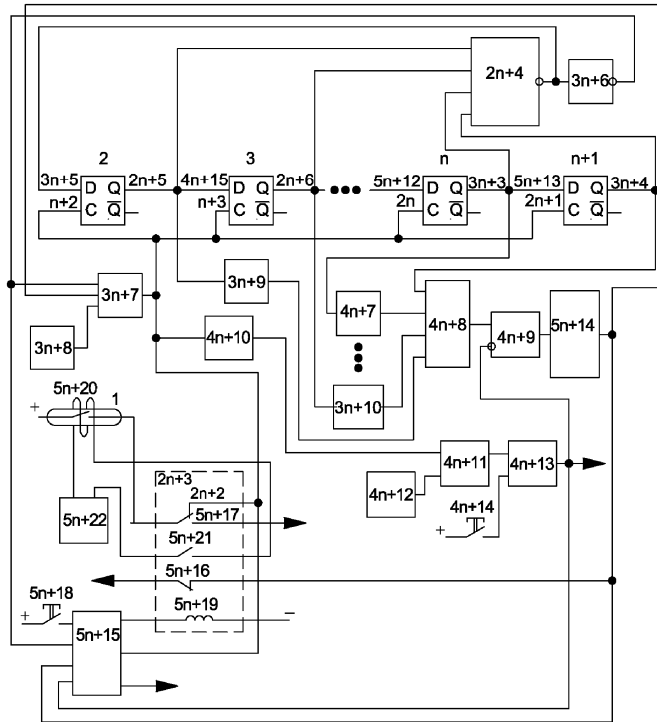
Одновременно с диагностикой схемы защиты проверяется исправность геркона 1. Для этого от источника (5n+22) переменного напряжения на обмотку (5n+20) управления в течение выдержки времени защиты подается напряжение, достаточное для создания тока в этой обмотке магнитного поля с индукцией, соизмеримой с индукцией магнитного поля созданного током короткого замыкания. Если в цепь сигнализации от геркона 1 поступают сигналы в виде импульсов, то он исправен. Аналогично рассматривается поведение защиты в других режимах.

Экономический эффект - устройство позволяет выполнить защиту электроустановки без использования трансформаторов тока и, тем самым, сэкономить медь и сталь, а также уменьшить ущерб от ее неправильных действий, вызванных неисправностями элементов схемы.

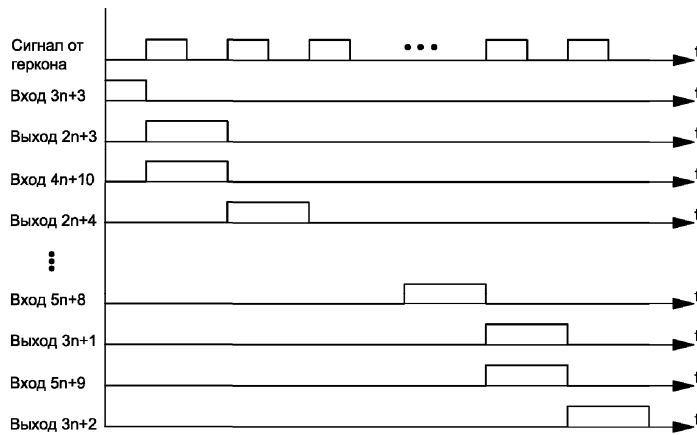
Данное исследование финансируется Комитетом науки Министерства образования и науки Республики Казахстан (грант № АР 13268753).

ФОРМУЛА ИЗОБРЕТЕНИЯ

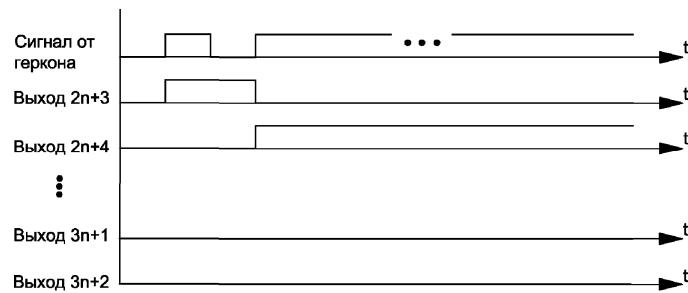
Устройство максимальной токовой защиты на герконах, содержащее для каждой из фаз А, В, С электроустановки геркон, установленный вблизи токопровода соответствующей фазы, счетчик импульсов, подключенный к геркону, первое, второе, ..., n-ое реле времени, элемент ИЛИ, первый элемент И, элемент НЕ, причем счетчик импульсов выполнен в виде n D-триггеров и элемента ИЛИ-НЕ, элемент ИЛИ-НЕ входом подключен к прямым выходам каждого D-триггера, а выходом - к информационному входу первого D-триггера и элементу НЕ, каждый D-триггер, кроме первого, информационным входом подключен к прямому выходу предыдущего, первое, второе, ..., (n-1)-е реле времени входами подключены к прямым выходам соответственно первого, второго, ..., (n-1)-го D-триггера, а выходами, как и прямой выход n-го D-триггера, - к элементу ИЛИ, n-ое реле времени входом подключено к контактам геркона, выход первого элемента И подключен к динамическим синхронизирующим входам каждого D-триггера, а один из входов - к выходу элемента НЕ и генератору тактовых импульсов, общий для трех фаз выходной орган выходом подключен к входу первого элемента И, каждой из фаз А, В, С, отличающееся тем, что введен для каждой фазы второй элемент И, входами подключенный к n-му реле времени и реле положения "отключено" выключателя электроустановки, а выходом - к элементу ПАМЯТЬ, вход "сброс" которого подключен к "плюсу" источника оперативного тока через нормально разомкнутые контакты первой кнопки, а выход - к инверсному входу элемента И с инверсным входом, прямой вход которого подключен к элементу ИЛИ, а выход - к выходному органу, причем на геркон надета обмотка управления, подключенная через первые нормально разомкнутые контакты промежуточного реле к источнику переменного напряжения, контакты геркона через первые нормально замкнутые контакты промежуточного реле подключены к динамическим синхронизирующим входам каждого D-триггера и входу n-го реле времени, а через вторые нормально разомкнутые контакты промежуточного реле - в цепь сигнализации, микропроцессорный блок одним входом подключен через нормально разомкнутые контакты второй кнопки к "плюсу" источника оперативного тока, другими входами - к выходам, соответственно, элемента ПАМЯТЬ, элемента ИЛИ-НЕ и выходного органа, одним выходом - к динамическим синхронизирующим входам каждого D-триггера и входу n-го реле времени, другим выходом - к обмотке управления промежуточного реле, а еще одним - в цепь сигнализации, выходной орган выходом подключен в цепь сигнализации и через вторые нормально замкнутые контакты промежуточного реле - в цепь отключения выключателя электроустановки.



Фиг. 1



Фиг. 2



Фиг. 3

