

ҚАЗАҚСТАН РЕСПУБЛИКАСЫ



РЕСПУБЛИКА КАЗАХСТАН

REPUBLIC OF KAZAKHSTAN

ПАТЕНТ
PATENT

№ 36630

ӨНЕРТАБЫСҚА / НА ИЗОБРЕТЕНИЕ / FOR INVENTION



(21) 2022/0692.1

(22) 03.11.2022

(45) 01.03.2024

- (54) Индуктивтілік катушкаларындағы электр желілерін максималды токтан қорғау құрылғысы
Устройство максимальной токовой защиты линий электропередач на катушках индуктивности
Maximum current protection device for power lines on inductive coils
- (73) «Торайғыров университеті» коммерциялық емес акционерлік қоғамы (KZ)
Некоммерческое акционерное общество «Торайғыров университет» (KZ)
«Toraighyrov University» Non-profit joint stock company (KZ)
- (72) Исабеков Даурен Джамбулович (KZ) Issabekov Dauren Jambulovich (KZ)
Марковский Вадим Павлович (KZ) Markovskiy Vadim Pavlovich (KZ)
Бобров Владимир Яковлевич (KZ) Bobrov Vladimir Yakovlevich (KZ)



ЭЦҚ қол қойылды
Подписано ЭЦП
Signed with EDS

А. Артыкова
А. Артыкова
A. Artykova

«Ұлттық зияткерлік меншік институты» РМК директорының м.а.
И.о. директора РГП «Национальный институт интеллектуальной собственности»
Executive director of RSE «National institute of intellectual property»

Патентті күшінде ұстау ақысы уақытылы төленген жағдайда патенттің күші
Қазақстан Республикасының бүкіл аумағында қолданылады.

Патентке өнертабыстың толық сипаттамасы www.kazpatent.kz ресми сайтында
«Қазақстан Республикасының өнертабыстарының мемлекеттік тізілімі» бөлімінде қолжетімді.

* * *

Действие патента распространяется на всю территорию Республики Казахстан
при условии своевременной оплаты поддержания патента в силе.

Full description of the invention is available on the official website www.kazpatent.kz
in the section «State Register of Inventions of the Republic of Kazakhstan».

* * *

Subject to timely payment for the maintenance of the patent in force
the patent shall be effective on the entire territory of the Republic of Kazakhstan.

Full description of the patent for invention are available on the official website www.kazpatent.kz
in the section «State Register of Inventions of the Republic of Kazakhstan».



Қазақстан Республикасы Әділет министрлігінің
«Ұлттық зияткерлік меншік институты» РМК
Астана қаласы, Мәңгілік Ел даңғылы, ғимарат 57А

РГП «Национальный институт интеллектуальной собственности»
Министерства юстиции Республики Казахстан
Город Астана, проспект Мангилик Ел, здание 57А

«National Institute of Intellectual Property» RSE,
Ministry of Justice of the Republic of Kazakhstan
Astana, 57A Mangilik El Avenue

Тел./Tel.: +7 (7172) 62-15-15
E-mail: kazpatent@kazpatent.kz
Website: www.kazpatent.kz



ОПИСАНИЕ ИЗОБРЕТЕНИЯ К ПАТЕНТУ

(21) 2022/0692.1

(22) 03.11.2022

(45) 01.03.2024, бюл. №9

(72) Исабеков Даурен Джамбулович; Марковский Вадим Павлович; Бобров Владимир Яковлевич

(73) Некоммерческое акционерное общество «Торайгыров университет»

(56) RU 2584548 C1, 20.05.2016;

KZ 32511 B, 30.11.2017;

RU 81604 U1, 20.03.2009;

RU 2705213 C1, 06.11.2019.

(54) **УСТРОЙСТВО МАКСИМАЛЬНОЙ
ТОКОВОЙ ЗАЩИТЫ ЛИНИЙ
ЭЛЕКТРОПЕРЕДАЧ НА КАТУШКАХ
ИНДУКТИВНОСТИ**

(57) Изобретение относится к электротехнике, а именно к технике релейной защиты и может быть использовано в качестве максимальной токовой защиты линий электропередач, подключенных к ячейкам комплектных распределительных устройств (КРУ).

Технический результат - создание для линий электропередач устройства максимальной токовой защиты на катушках индуктивности, выполняющей функции максимальной токовой защиты, а также токовой отсечки и позволяющая дистанционно перемещать эти катушки для изменения уставок защит, относительно плоскости токоведущих шин с помощью микродвигателей.

Устройство максимальной токовой защиты линий электропередач на катушках индуктивности содержит пластину, на наружной стороне которой закреплены две катушки индуктивности, у которых по два парных вывода, полый цилиндр, закрепленный на первой планке, выходы катушек индуктивностей подключены ко входу двух усилителей напряжения, а с их выходов к времязадающему органу, к выходу которого подключен исполнительный орган, который в свою очередь выходом подключен в цепь отключения выключателя, первый и второй микродвигатели, первый и второй приводной вал, опорная пластина, через первые уши которой проходят первая ходовая ось, ограничительный упор, начало и концы первых ходовых осей закреплены на первой и второй планке, а начало и концы вторых ходовых осей закреплены на третьей и четвертой планке. На первой и третьей планке закреплены первый и второй микродвигатели,

на пластине с установленными по ее двум сторонам вторых ушек проходят вторые ходовые оси. Для регулирования передвижением микродвигателей имеется микроконтроллер, число оборотов которого, соответствующее проходному расстоянию, заложено в программу микроконтроллера, установленного в шкафу релейной защиты ячейки КРУ. Регулирование тока срабатывания токовой защиты осуществляют продольным и поперечным перемещением пластины с катушками индуктивности, относительно токоведущей шины в кабельном отсеке ячейки КРУ, при этом продольное перемещение пластины до токоведущей шины осуществляется включением первого микродвигателя по или против часовой стрелки, поперечное же перемещение осуществляется включением второго микродвигателя, так же по или против часовой стрелки. Первая и вторая планки прикреплены к нижнему основанию кабельного отсека ячейки КРУ. Парные выводы катушек индуктивностей подключены ко входу двух усилителей напряжения, а с них ко входу времязадающего органа, выход которого подключен ко входу исполнительного органа, выход же исполнительного органа подключен в цепь отключения выключателя. В качестве времязадающего и исполнительного органа используются реле времени с обмоткой и со своим контактом с выдержкой времени на замыкание, первое и второе промежуточное реле со своими контактами на замыкание, а также первое и второе указательное реле, к которым подключена катушка отключения выключателя электроустановки.

Экономический эффект заключается в том, что заявляемое устройство позволяет осуществить дистанционное регулирование параметров срабатывания токовых защит на катушках индуктивности, а также отсутствие применения в устройстве токовых реле и трансформатора тока с ферромагнитными сердечниками, содержащих в своем составе дорогостоящие сталь, медь и высоковольтную изоляцию, имеющих также значительные весогабаритные параметры отвечает актуальному вопросу в релейной защите – ресурсосбережению, тем самым значительно уменьшая затраты на построение токовых защит, выполняемых с применением катушек индуктивности для линий электропередач и с любым классом номинального напряжения.

Изобретение относится к электротехнике, а именно к технике релейной защиты и может быть использовано в качестве максимальной токовой защиты линий электропередач, подключенных к ячейкам комплектных распределительных устройств (КРУ).

Известна токовая защита электроустановок на герконах [SU 1086494, МПК H02H 3/08, опубл. 15.04.1984], содержащая пластину с герконом, отградуированную подвижную зубчатую рейку с визиром, блоки крепления указанной рейки со стопорным винтом и пластиной.

Недостатком этого устройства является то, что не предусмотрено использование и перемещение катушек индуктивностей относительно оси токопроводящих шин в плоскости их сечения, а также отсутствие возможности увеличения числа катушек индуктивностей с целью расширения диапазона выбора уставок защит.

Известна токовая защита электроустановок на герконах [RU № 2584548, H02H 3/08, опубл. 20.05.2016], содержащая три блока для крепления герконов и регулирования их тока срабатывания, каждый из которых содержит пластину, на наружной стороне которой закреплены шесть герконов под разными углами к плоскости поперечного сечения токоведущей шины, стержень с резьбой, один конец стержня вставлен в полый цилиндр, который жестко закреплен на планке так, что стержень перпендикулярен ей, выходы герконов подключены к времязадающему органу, к выходу которого подключен исполнительный орган, выход исполнительного органа подключен в цепь отключения выключателя.

Недостатком этого устройства является отсутствие использования катушек индуктивностей, а также возможности плавного регулирования расстояния от них до токоведущих шин для выставления уставок, и то, что оно производится на месте установки устройства и вручную.

Технический результат - создание для линий электропередач устройства максимальной токовой защиты на катушках индуктивности, выполняющей функции максимальной токовой защиты, а также токовой отсечки и позволяющая дистанционно перемещать эти катушки для изменения уставок защит, относительно плоскости токоведущих шин с помощью микродвигателей.

Технический результат достигается за счет того, что в устройство максимальной токовой защиты линий электропередач на катушках индуктивности, содержащей пластину, на наружной стороне которой закреплены две катушки индуктивности, у которых по два парных вывода a-b и c-d, полый цилиндр, закрепленный на первой планке, выходы катушек индуктивностей подключены к двум усилителям напряжения, а с него к времязадающему органу, к выходу которого подключен исполнительный орган, выходом подключенный в цепь отключения выключателя, дополнительно введены первый и второй микродвигатели, первый и второй вал, опорная пластина, через первые уши которой проходят первая ходовая ось,

ограничительный упор, начало и концы первых ходовых осей закреплены на первой и второй планке, а начало и концы вторых ходовых осей закреплены на третьей и четвертой планке. На первой и третьей планке закреплены первый и второй микродвигатели, на пластине с установленными по ее двум сторонам вторых ушек проходят вторые ходовые оси. Для регулирования передвижением микродвигателей имеется микроконтроллер, число оборотов которого, соответствующее проходимому расстоянию, заложено в программу микроконтроллера, установленного в шкафу релейной защиты ячейки КРУ. Регулирование тока срабатывания токовой защиты осуществляют продольным и поперечным перемещением пластины с катушками индуктивности, относительно токоведущей шины в кабельном отсеке ячейки КРУ, при этом продольное перемещение пластины до токоведущей шины осуществляется включением первого микродвигателя по или против часовой стрелки, поперечное же перемещение осуществляется включением второго микродвигателя, так же по или против часовой стрелки. Первая и вторая планки прикреплены к нижнему основанию кабельного отсека ячейки КРУ. Парные выводы катушек индуктивностей подключены ко входу двух усилителей напряжения, а с них ко входу времязадающего органа, выход которого подключен ко входу исполнительного органа, выход же исполнительного органа подключен в цепь отключения выключателя. В качестве времязадающего и исполнительного органа используются реле времени с обмоткой и со своим контактом с выдержкой времени на замыкание, первое и второе промежуточное реле со своими контактами на замыкание, а также первое и второе указательное реле, к которым подключена катушка отключения выключателя электроустановки.

На фигуре 1 представлено устройство максимальной токовой защиты линий электропередач на катушках индуктивности.

На фигуре 2 представлена принципиальная схема устройства максимальной токовой защиты линий электропередач на катушках индуктивности.

На фигуре 3 представлено расположение устройства максимальной токовой защиты линий электропередач на катушках индуктивности в кабельном отсеке ячейки КРУ.

Устройство максимальной токовой защиты линий электропередач на катушках индуктивности содержит пластину 1, на наружной стороне которой закреплены две катушки индуктивности 2 и 3, присоединенные ко входу первого 4 и второго 5 усилителей напряжения, токоведущая шина 6, опорная пластина 7, первый 8 и второй 9 микродвигатели, первая 10, вторая 11, третья 12 и четвертая 13 планки (фиг.1). Первый 8 и второй 9 микродвигатели соединены каждый со своим первым 14 и вторым 15 приводным валом. На опорной пластине 7 установлены первые уши 16, через которые проходят первые ходовые оси 17. Пластина 1 с катушками индуктивности 2 и 3,

относительно токоведущей шины 6 перемещается с помощью второго микродвигателя 9 вдоль второго 15 приводного вала до ограничительного упора 18. С боковых сторон пластины 1 установлены вторые ушки 19, через которые проходят вторые ходовые оси 20 (фиг.2). На первой 10 и третьей 12 планке закреплены первый 8 и второй 9 микродвигатели, причем второй микродвигатель 9 вместе с третьей планкой 12 располагается на опорной пластине 7. На конце первой планки 10 расположен полый цилиндр 21. Для регулирования передвижением микродвигателей 8 и 9 имеется микроконтроллер 22 (фиг.3). Число оборотов микродвигателей 8 и 9 по или против часовой стрелки заложено в программу микроконтроллера 22. Регулирование тока срабатывания токовой защиты осуществляют поперечным и продольным перемещением пластины 1 с катушками индуктивности 2 и 3 к или от токоведущей шины 6 в кабельном отсеке 23 ячейки КРУ 24 с помощью первого 8 и второго 9 микродвигателей (фиг.3). Причем вторая катушка индуктивности 3 необходима для выставления дополнительных уставок защит. Первая 10 и вторая 11 планки прикреплены к нижнему основанию кабельного отсека 23 ячейки КРУ 24. Парные выводы катушек индуктивностей 2 и 3 подключены ко входу двух усилителей напряжения 4 и 5, а с них, при выполнении устройством функции МТЗ к обмотке 25 реле времени 26, имеющей контакт с выдержкой времени на замыкание 27, подключенный к источнику постоянного тока 28. К выходу контакта 27 подключена обмотка 29 первого промежуточного реле 30, имеющая контакт на замыкание 31. При выполнении функции токовой отсечки, выход второго усилителя напряжения 5 подключен к обмотке 32 второго промежуточного реле 33, имеющего также свой контакт на замыкание 34. К выходам контактов 31 и 34 подключены входы первого и второго указательных реле 35 и 36, а к их выходам подключена катушка отключения 37 выключателя электроустановки (фиг.3).

Все конструктивные элементы устройства выполнены из облегченного и прочного пластика, типа "PLA", распечатанных на 3D принтере, кроме: катушек индуктивности 2 и 3, первого 8 и второго 9 микродвигателей, реле времени 26, первого 30 и второго 33 промежуточных реле, а также первого 35 и второго 36 указательных реле.

В качестве катушек индуктивности 2 и 3 может быть использована катушка реле типа РП-25; первого 8 и второго 9 микродвигателей - микродвигатель типа "SL42STH48-1504A", реле времени 26 - реле типа REXL; первого 30 и второго 33 промежуточных реле-реле типа РТ570220; первого 35 и второго 36 указательных реле - реле типа РУ-21.

Устройство максимальной токовой защиты линий электропередач на катушках индуктивности работает следующим образом. Принцип действия устройства базируется на воздействие магнитного потока Φ , созданного током токоведущей шины 6 на катушки индуктивности 2 и 3 (фиг.3). Данное

устройство может устанавливаться в ячейках КРУ, ЗРУ в том месте, где имеется максимальное значение магнитного потока. В данном случае представлено установка устройства внутри кабельного отсека 23, на примере ячейки серии К104 (фиг.2). Помимо выполнения устройством функции максимальной токовой защиты, оно снабжено функцией токовой отсечки.

Регулирование параметров срабатывания токовой максимальной токовой защиты и отсечки от коротких замыканий осуществляют с помощью двух микродвигателей 8 и 9, посредством приближения к токоведущей шине 6 пластины 1 с катушками индуктивности 2 и 3 каждой фазы (фиг.1, 2). При этом для максимальной токовой защиты используют первый парный вывод (a-b) катушек индуктивности 2 и 3, а для осуществления токовой отсечки используют второй парный вывод (c-d) этих же катушек индуктивности 2 и 3 (фиг.2).

Поперечное перемещение пластины 1 с катушками индуктивности 2 и 3 до токоведущей шины 6 в ячейке КРУ 24 выполняют включением первого микродвигателя 8, с вращением его вала 14 по или против часовой стрелки, в направлении к или от токоведущей шины 6. Перемещение пластины 1 в направлении к токоведущей шине 6 осуществляется до полого цилиндра 21, а в направлении от токоведущей шины 6 до первого микродвигателя 8 (фиг.3).

Продольное перемещение пластины 1 с катушками индуктивности 2 и 3 вдоль той же токоведущей шины 6, осуществляется включением второго микродвигателя 9 по или против часовой стрелки, при этом пластина 1 с катушками индуктивности 2 и 3 приходит в движение и движется вверх - вниз по валу 15. Перемещение пластины 1 в верхней части осуществляется до ограничительного упора 18, а в нижней части до второго микродвигателя 9 (фиг.3).

При возникновении короткого замыкания на линии электропередач, ток в токоведущих шинах 6 возрастает, а соответственно значение магнитного потока становится больше тока срабатывания токовых защит (фиг.2, 3). Поэтому катушка индуктивности 2 и 3, установленная на безопасном по ПУЭ расстоянии от данной токоведущей шины 6 (на расстоянии 120мм) реагирует на это изменения магнитного поля, в результате чего в ней индуцируется повышенное значение ЭДС, что является основополагающим фактором при выполнении токовых защит (фиг.3).

При выполнении устройством функции максимальной токовой защиты используется первый парный, а при выполнении функции токовой отсечки - второй парный вывод катушек индуктивности 2 и 3 (фиг.2). В силу того, что значение снимаемого напряжения с выводов катушек индуктивности 2 и 3 при выполнении устройством функции максимальной токовой защиты имеет максимальное значение порядка 3В, то оно повышается с помощью первого усилителя напряжения 4 до значения, равного $U=220$ В и подается на выводы обмотки 25 реле времени 26. В результате у данного реле 26 срабатывает контакт с

выдержкой времени, равного 0,02с. на замыкание 27 и посылает потенциал «+» поступающий с источника постоянного тока 28 на первый вывод обмотки 29 первого промежуточного реле 30. Данное реле 30 сработав подаёт потенциал «+» через свой контакт на замыкание 31 на первый вывод катушки отключения 37 выключателя линии электропередачи. В результате защищаемая линия электропередач отключается. Срабатывание максимальной токовой защиты при этом фиксируется первым указательным реле 35.

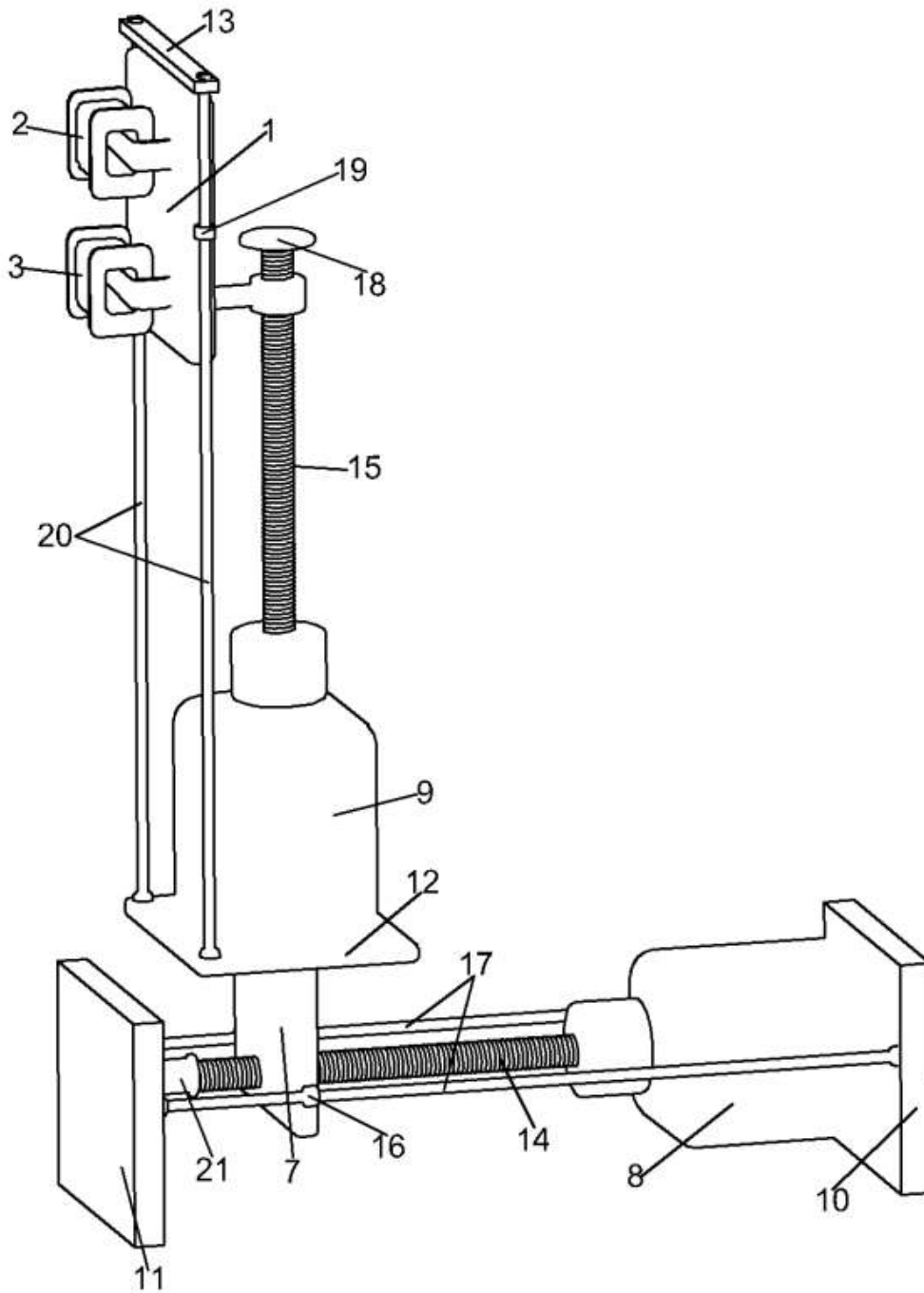
При выполнении устройством функции токовой отсечки, значение снимаемого напряжения с выводов катушек индуктивности 2 и 3 имеет значение порядка 1В, то оно повышается с помощью второго усилителя напряжения 5 до $U=220$ В и подается на первый вывод обмотки 32 второго промежуточного реле 33 (фиг.2). В результате второе промежуточное реле 33 сработав, подаёт посредством своего контакта на замыкание 34 потенциал «+» на первый вывод катушки отключения 37 выключателя линии электропередачи. В результате защищаемая линия отключается. Срабатывание токовой отсечки при этом фиксируется вторым указательным реле 36.

В режиме номинальной нагрузки по защищаемой линии электропередачи протекает ток, не превосходящий максимальный рабочий, и на катушки индуктивности 2 и 3 действует магнитное поле, величина индукции которого недостаточна для срабатывания токовой отсечки и максимальной токовой защиты. Помимо этого, параметры в усилителях напряжения 4 и 5 отрегулированы так, чтобы они срабатывали лишь при появлении на их выводах напряжения порядка 3 или 1 В, а при значении напряжения меньше этих, устройство токовой защиты на отключение линии электропередачи не срабатывает.

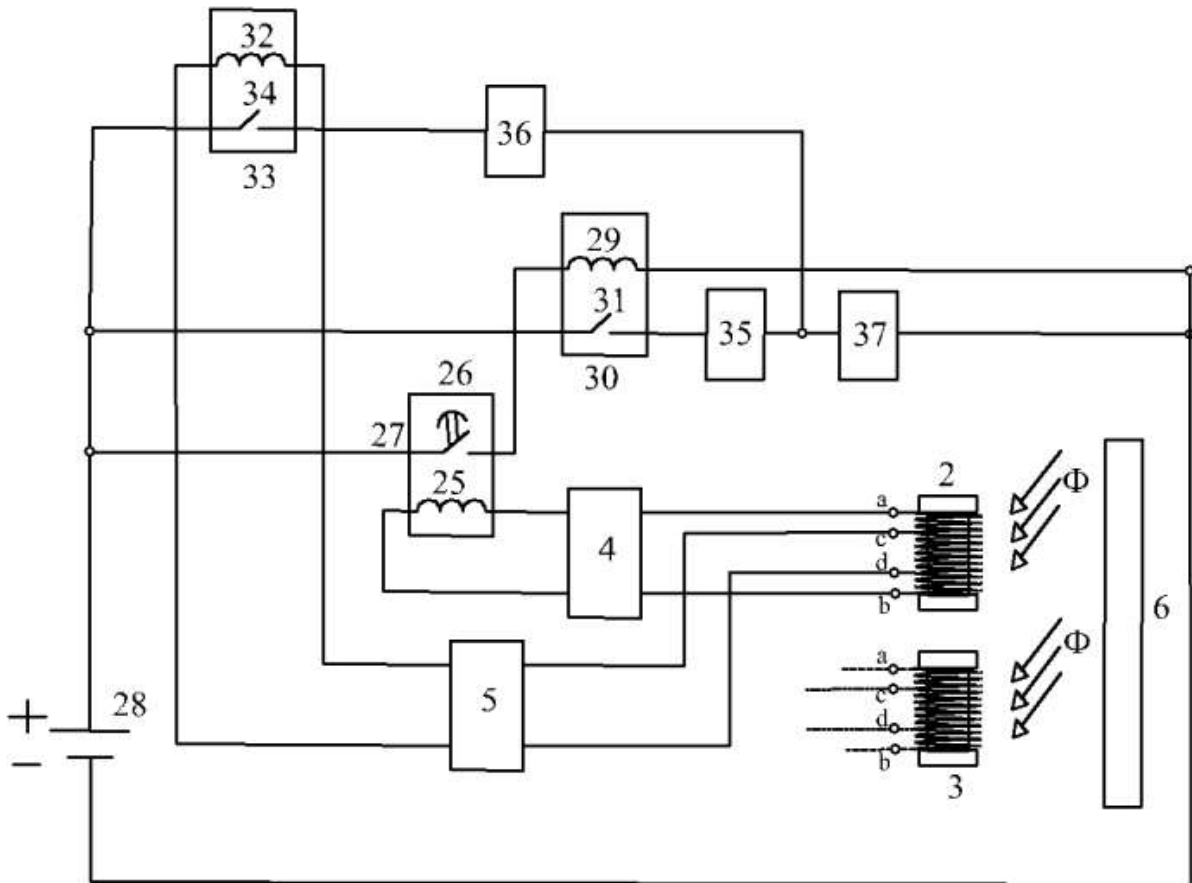
Экономический эффект заключается в том, что заявляемое устройство позволяет осуществить дистанционное регулирование параметров срабатывания токовых защит на катушках индуктивности, а также отсутствие применения в устройстве токовых реле и трансформатора тока с ферромагнитными сердечниками, содержащих в своем составе дорогостоящие сталь, медь и высоковольтную изоляцию, имеющих также значительные весогабаритные параметры отвечает актуальному вопросу в релейной защите – ресурсосбережению, тем самым значительно уменьшая затраты на построение токовых защит, выполняемых с применением катушек индуктивности для линий электропередач и с любым классом номинального напряжения.

ФОРМУЛА ИЗОБРЕТЕНИЯ

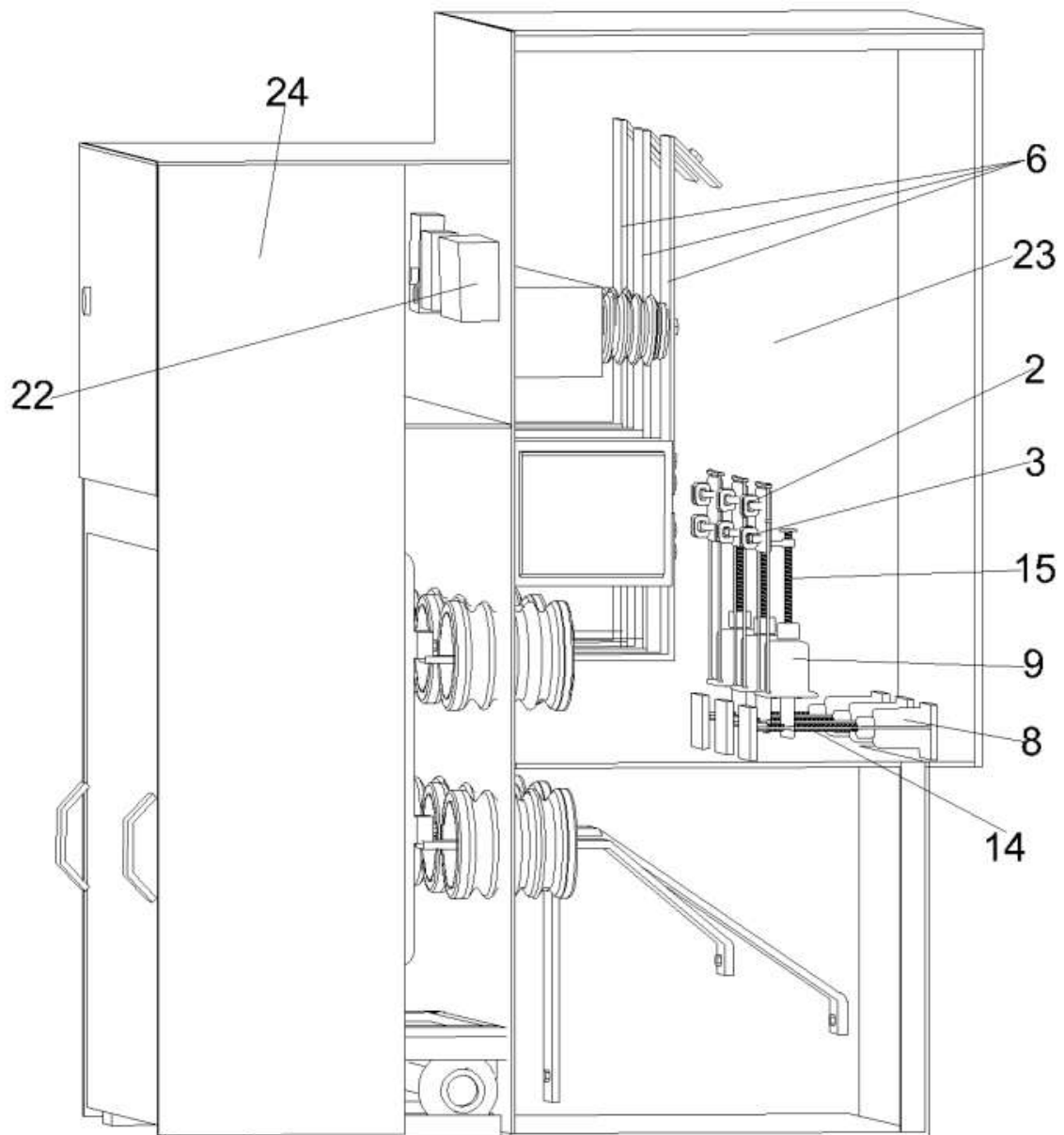
Устройство максимальной токовой защиты линий электропередач на катушках индуктивности, содержащее пластину, на наружной стороне которой закреплены две катушки индуктивности, имеющих два парных вывода, полый цилиндр, закрепленный на первой планке, выходы катушек индуктивностей подключены к двум усилителям напряжения, а с него к времязадающему органу, к выходу которого подключен исполнительный орган, выходом подключенный в цепь отключения выключателя, *отличающееся* тем, что в него введены первый и второй микродвигатели, первый и второй приводной вал, опорная пластина, первая и вторая ходовые оси, ограничительный упор, первая, вторая, третья и четвертая планка, микроконтроллер, токоведущая шина, кабельный отсек ячейки КРУ.



Фигура 1 – Устройство максимальной токовой защиты линий электропередач на катушках индуктивности



Фигура 2 – Принципиальная схема устройства максимальной токовой защиты линий электропередач на катушках индуктивности



Фигура 3 – Расположение устройства максимальной токовой защиты линий электропередач на катушках индуктивности в кабельном отсеке ячейки КРУ